



sapat

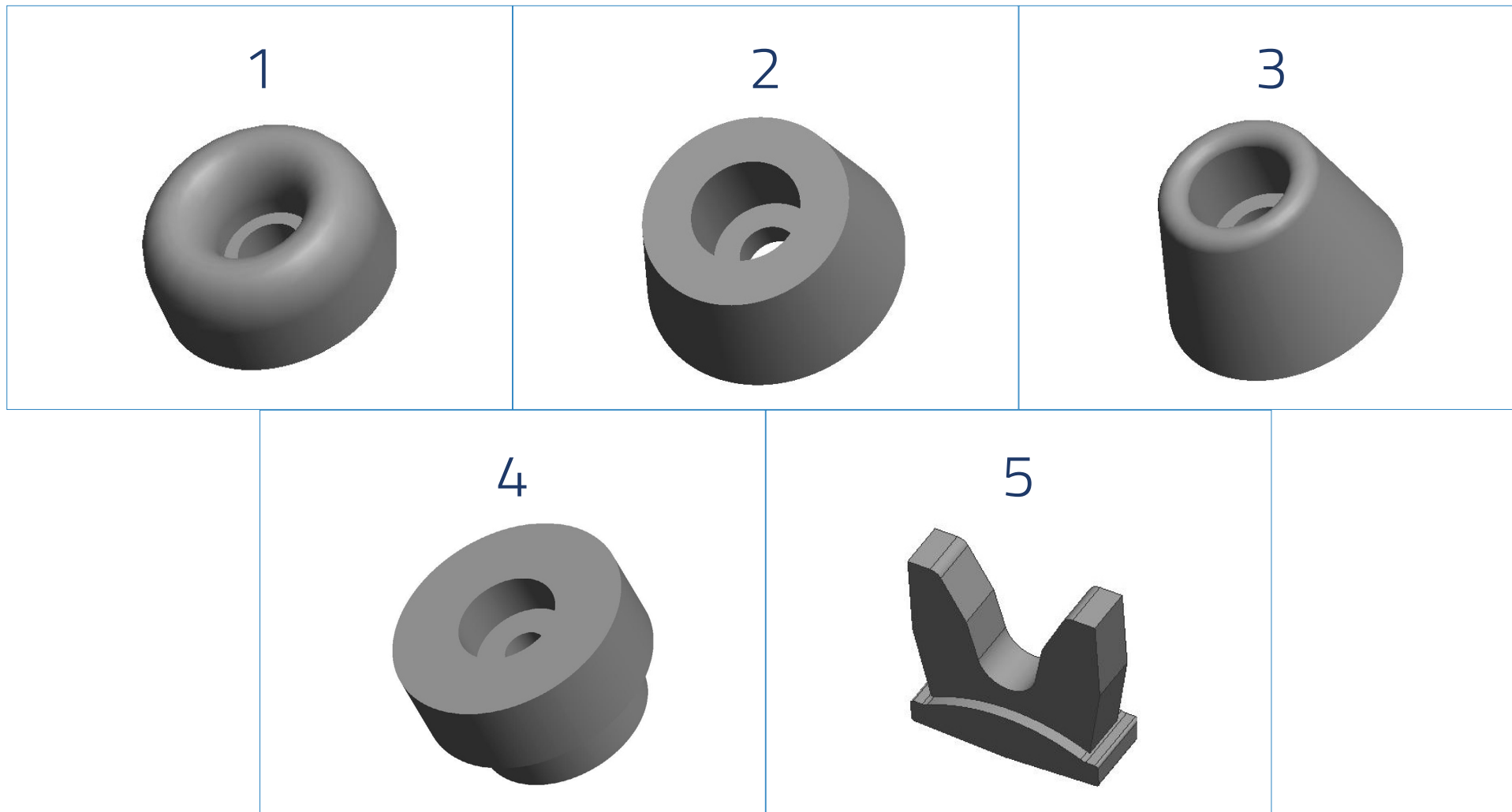
Produzione articoli in gomma e silicone dal 1942

CATALOGO 2024

Paracolpi

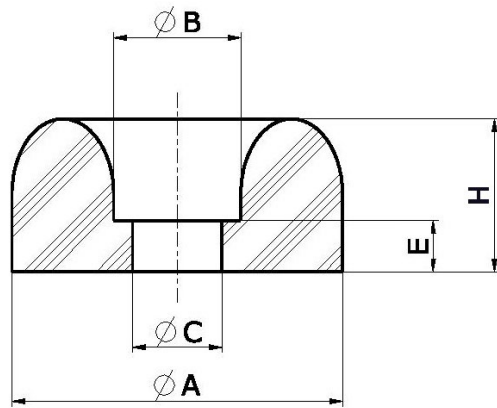


Clicca sul **profilo** che si adatta alle tue esigenze per accedere alla tabella con le quotature ed i relativi codici SAPAT.



<< Torna a tutte le TIPOLOGIE

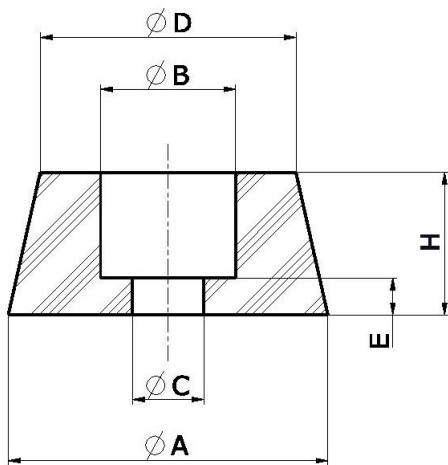
TIPO 1



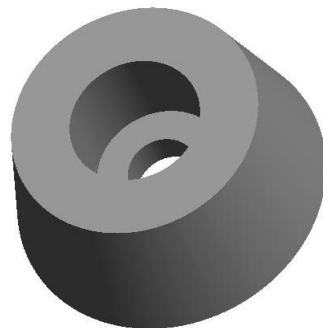
A	B	C	E	H	Cod. SAPAT
13	-	4	4	8	377
13	5	3.5	2	5	292
25	10	5	7	10	64
30	12	5	5	10	7295
30.5	13	5	10	18	7294
40	18	8	16	24	7150
42.5	20	7	6	12.5	3401

<< Torna a tutte le TIPOLOGIE

TIPO 2

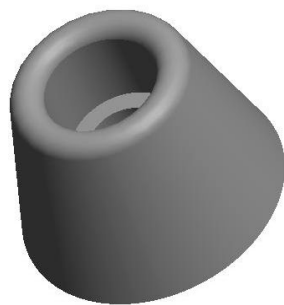
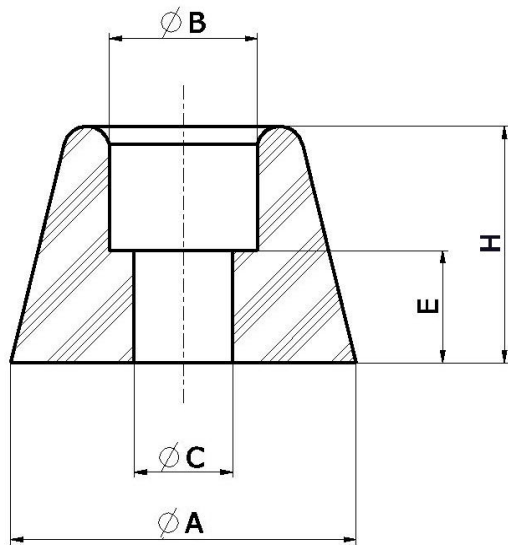


A	B	C	D	E	H	Cod. SAPAT
22.5	9.5	5	18	2,5	10	993
25	10	5	18	9	15.5	7273
25	10	5	19	11	25	971
25	10	6	19	11	35	3357
26	10	5	20	11	21	2568
38	12	6	16	-	22	3388



<< Torna a tutte le TIPOLOGIE

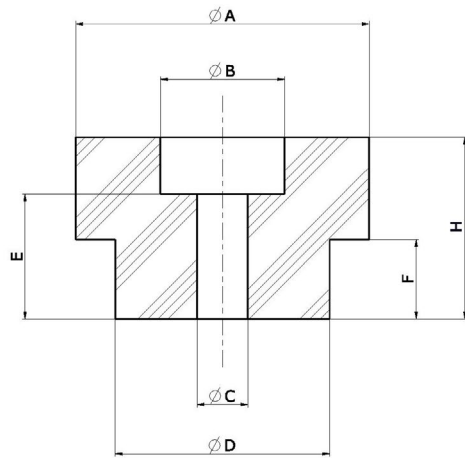
TIPO 3



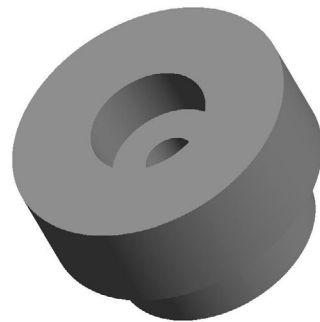
A	B	C	E	H	Cod. SAPAT
14	5	4	5	9.5	1391
18	6.5	3.5	2.5	9	7293
18	10	4.5	6	11.5	1550
20	6	6	2.5	7.5	59
20	7.5	3	6	10	3884
30	14.5	5	5,5	15	893

<< Torna a tutte le TIPOLOGIE

TIPO 4

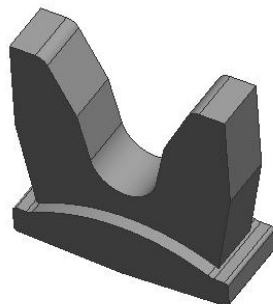
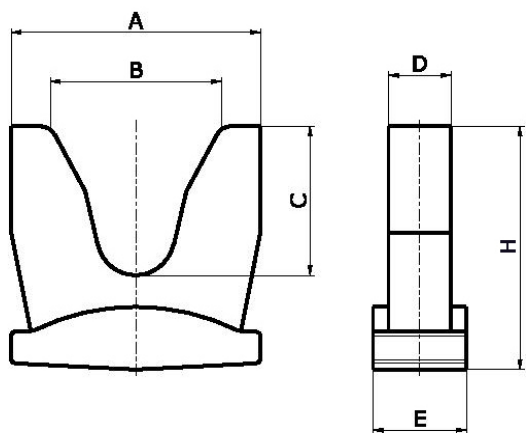


A	B	C	D	E	F	H	Note	Cod. SAPAT
22 x 34	10	4	16 x 28	11	7	16	Ovale	3627
26	10	4	20	11	7	16		3626



<< Torna a tutte le TIPOLOGIE

TIPO 5



A	B	C	D	E	H	Cod. SAPAT
32	22	20	8.5	12	30	3981



Via Palazzetto 13, 10079 Mappano (TO)

+39 011 779 0617

info@sapat.it

www.sapat.it