



sapat

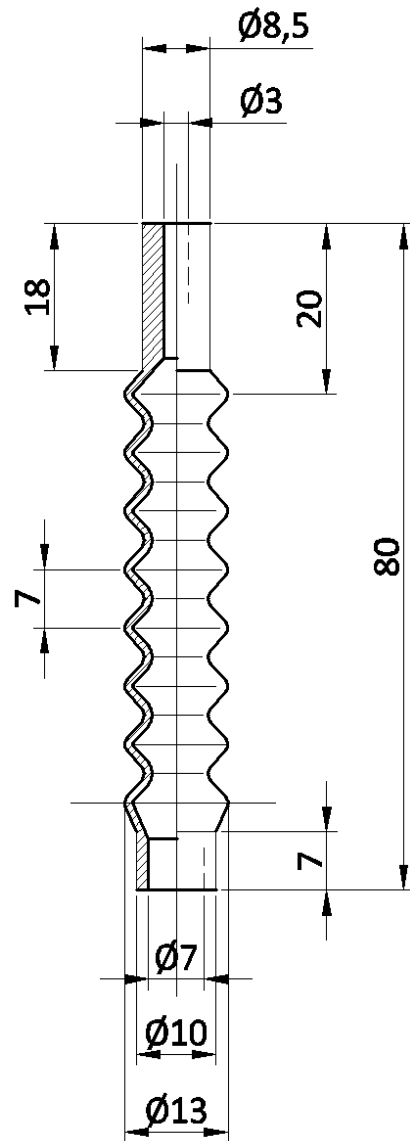
Production of rubber and silicone items since 1942

CATALOGUE 2024

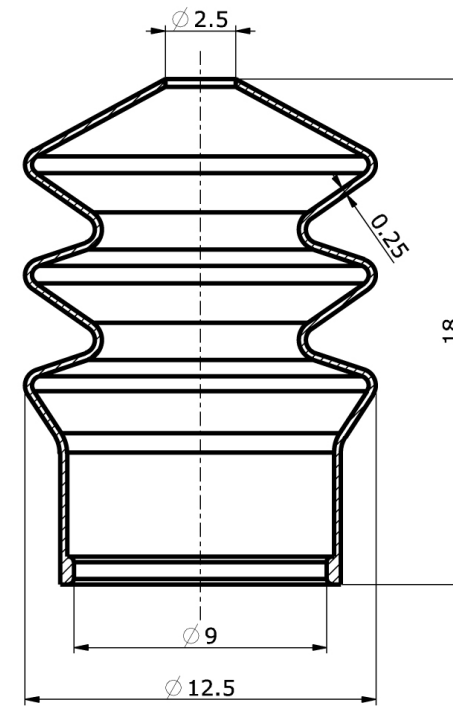
Bellows



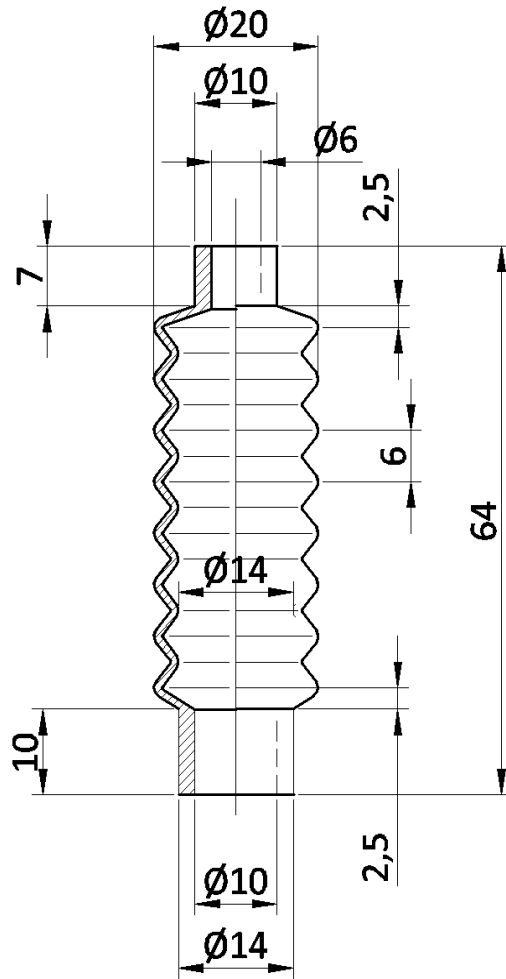
5593



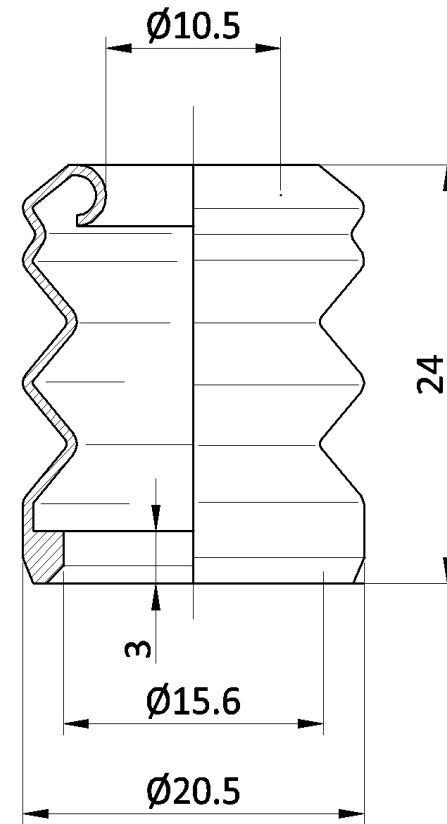
1899



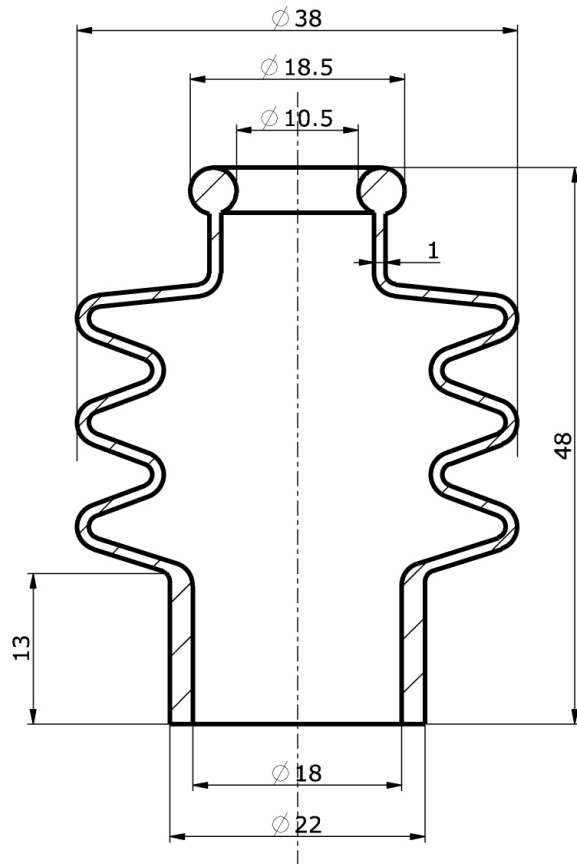
4166



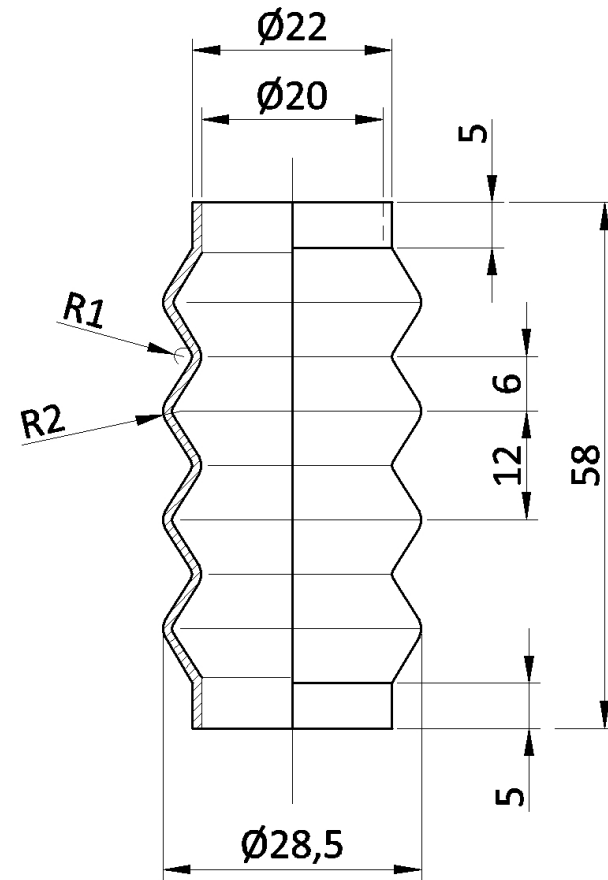
5527



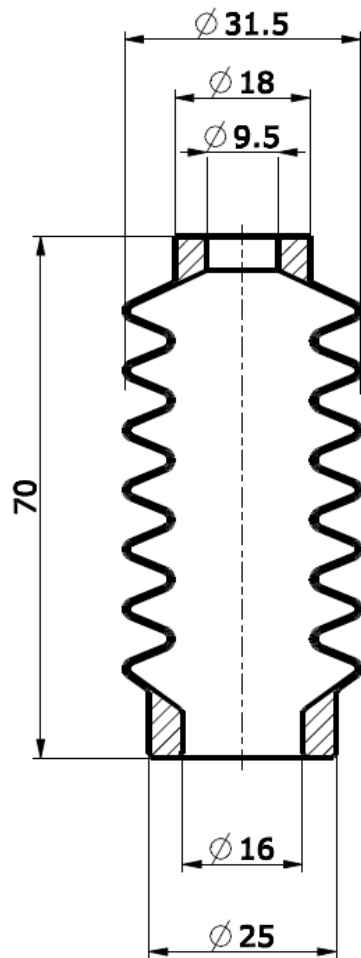
1827



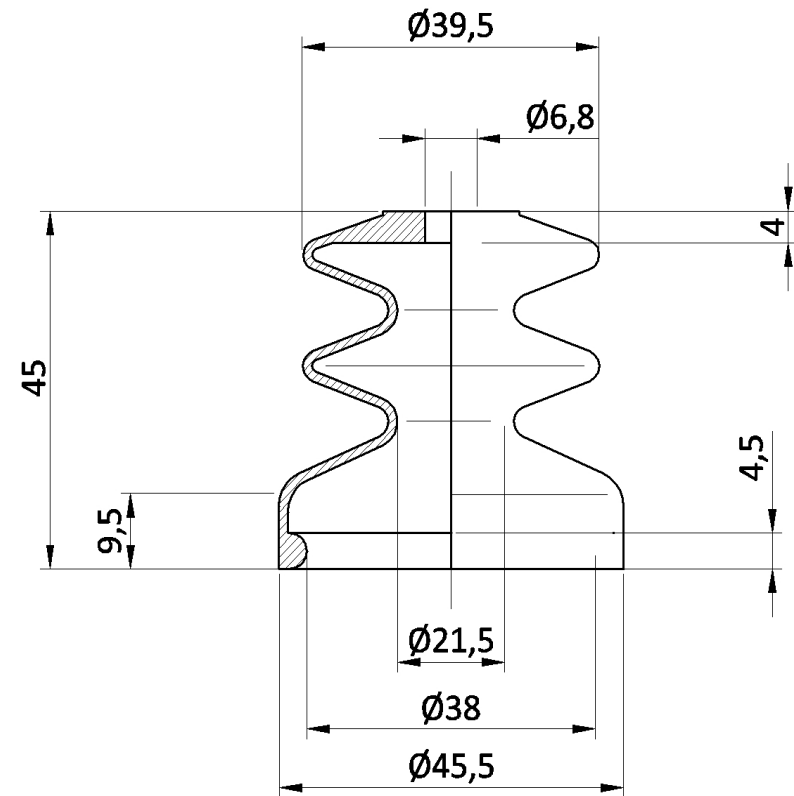
4480



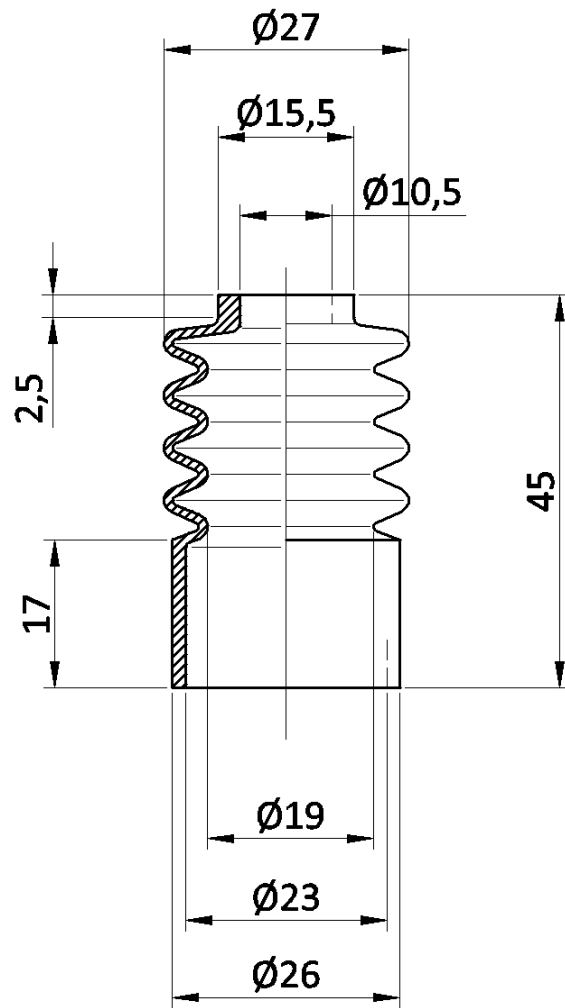
7023



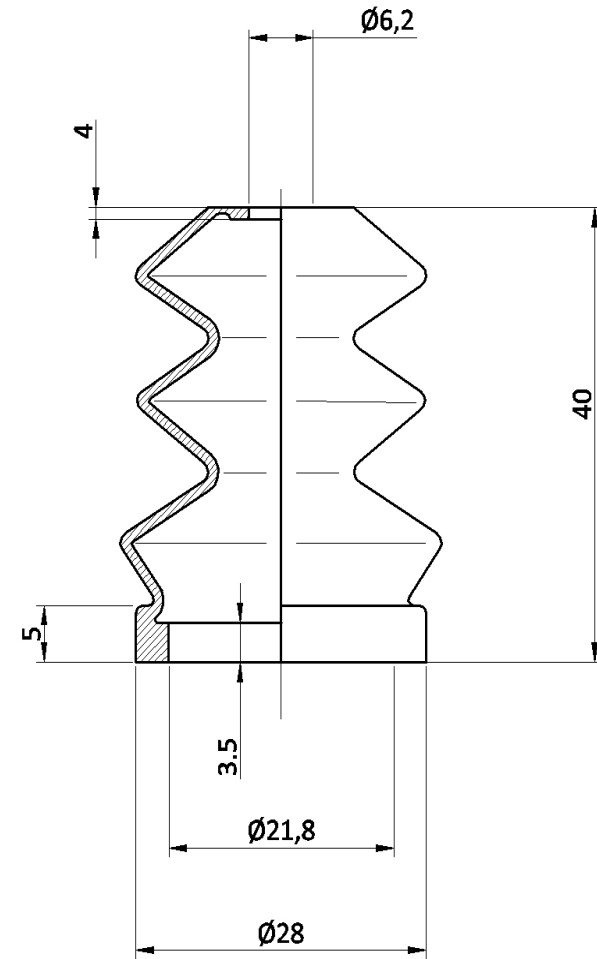
5435



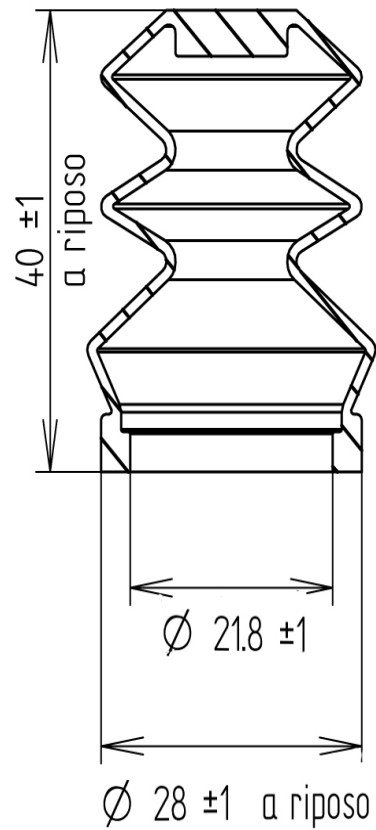
1769



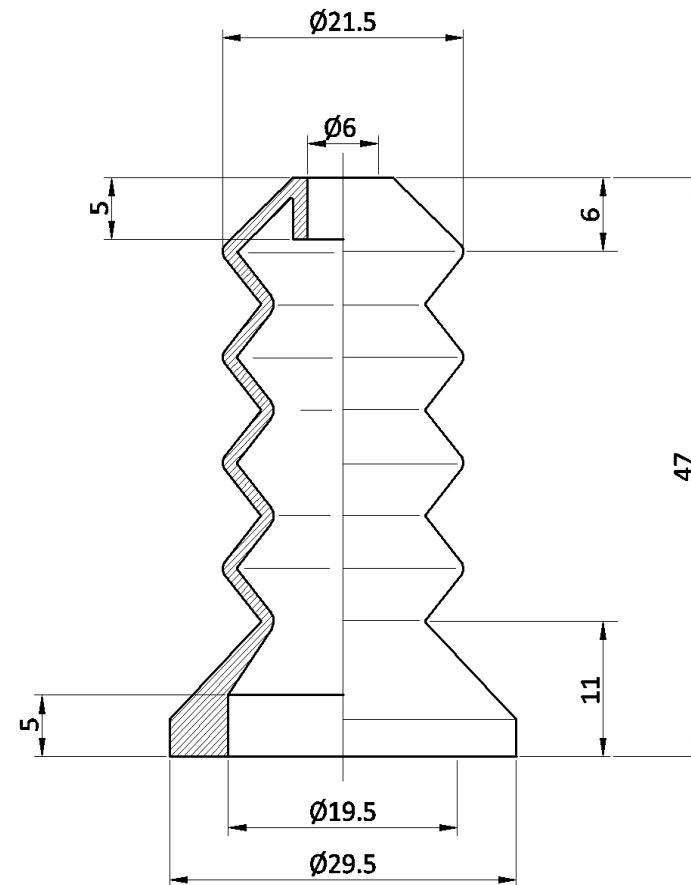
5440



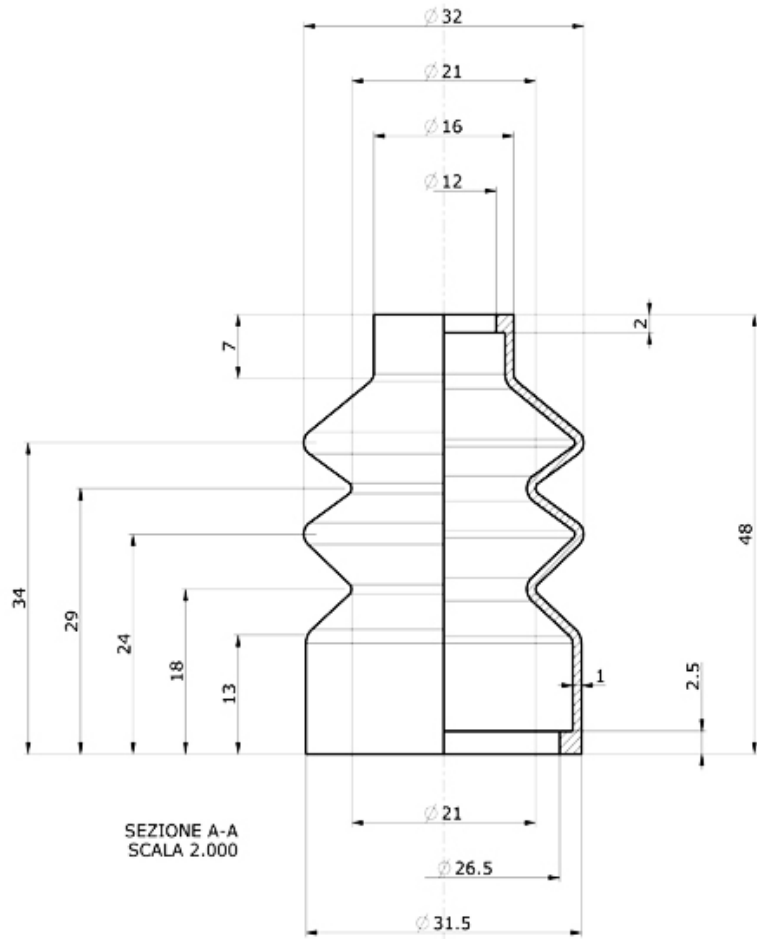
5630



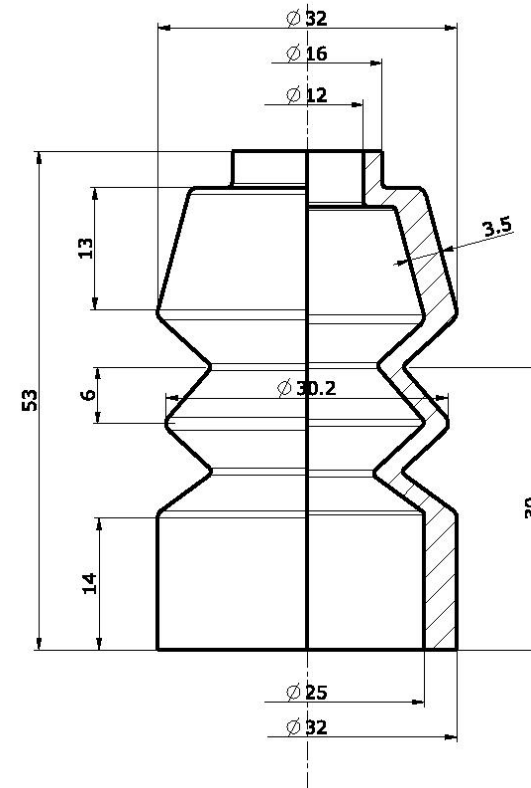
5524



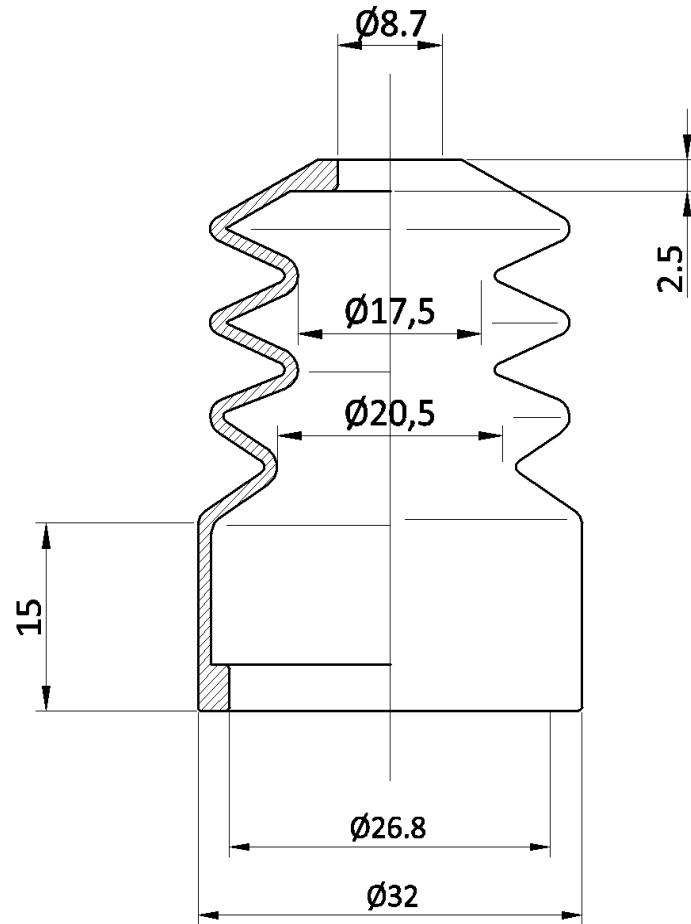
5434



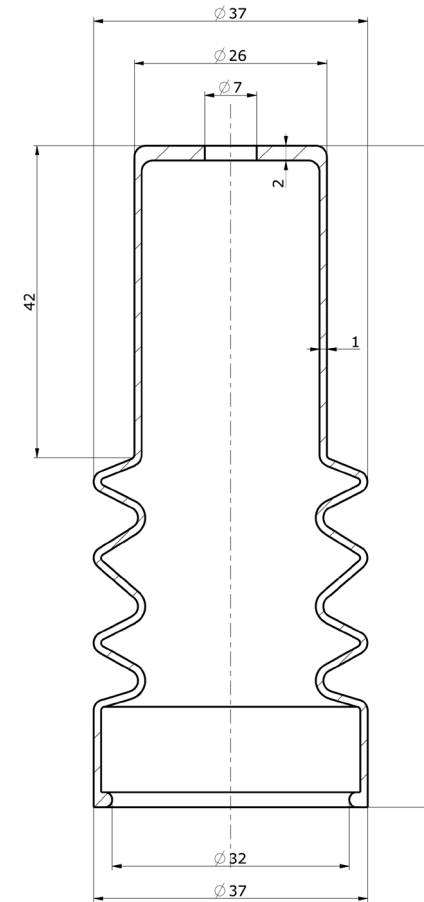
1710



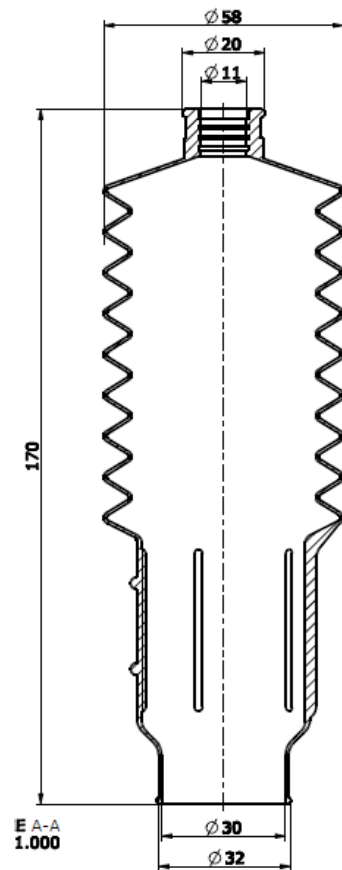
5565



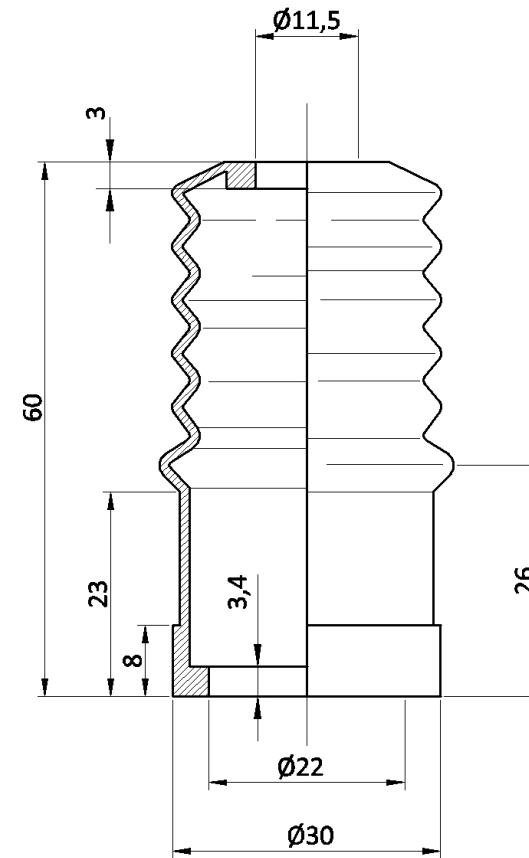
2689



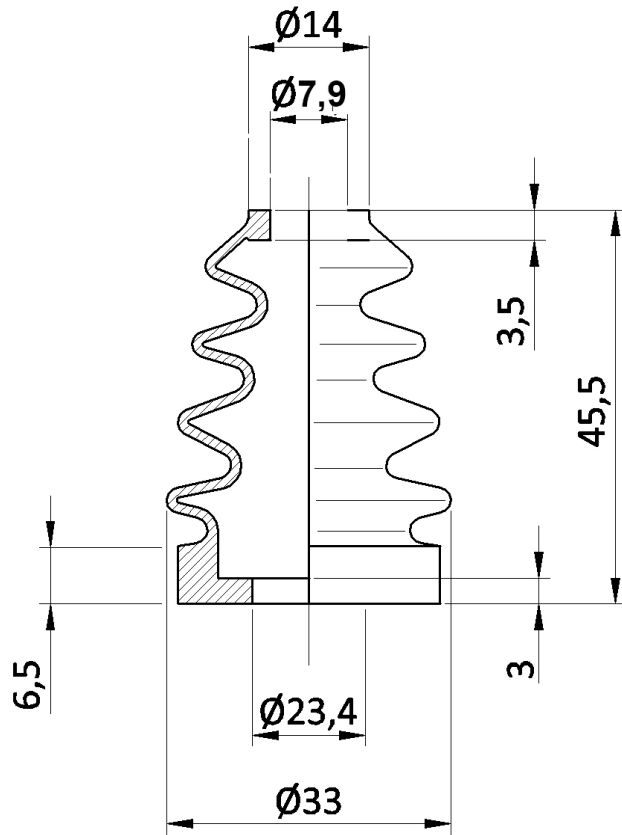
7022



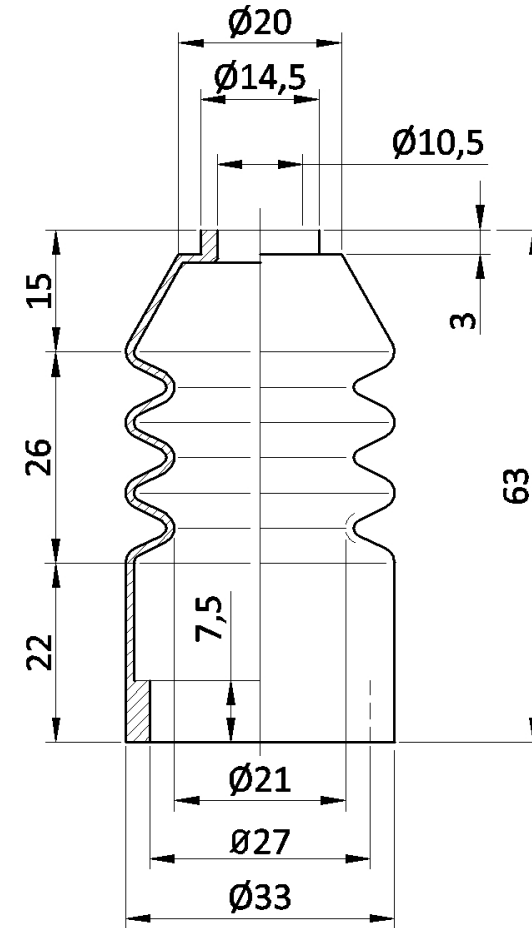
5352



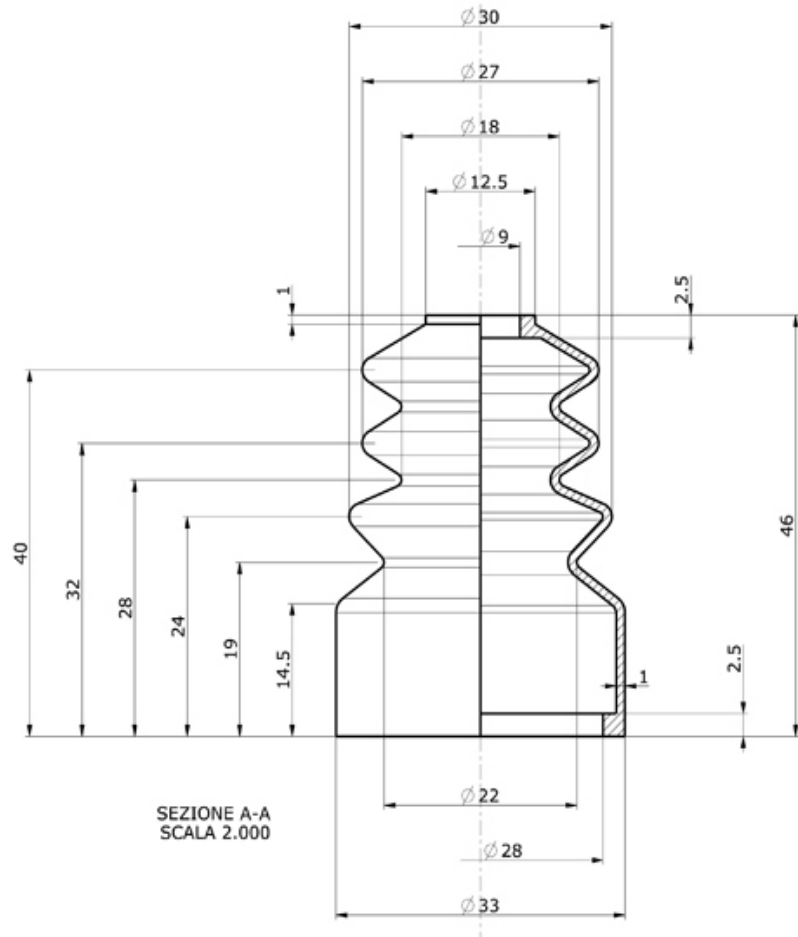
5351



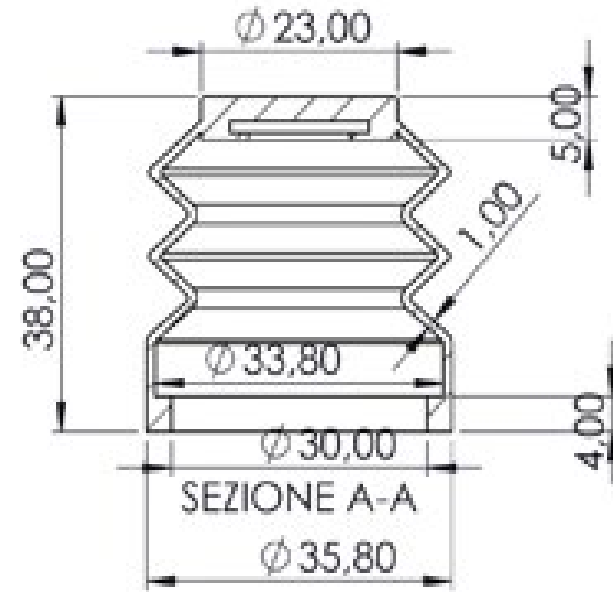
1676



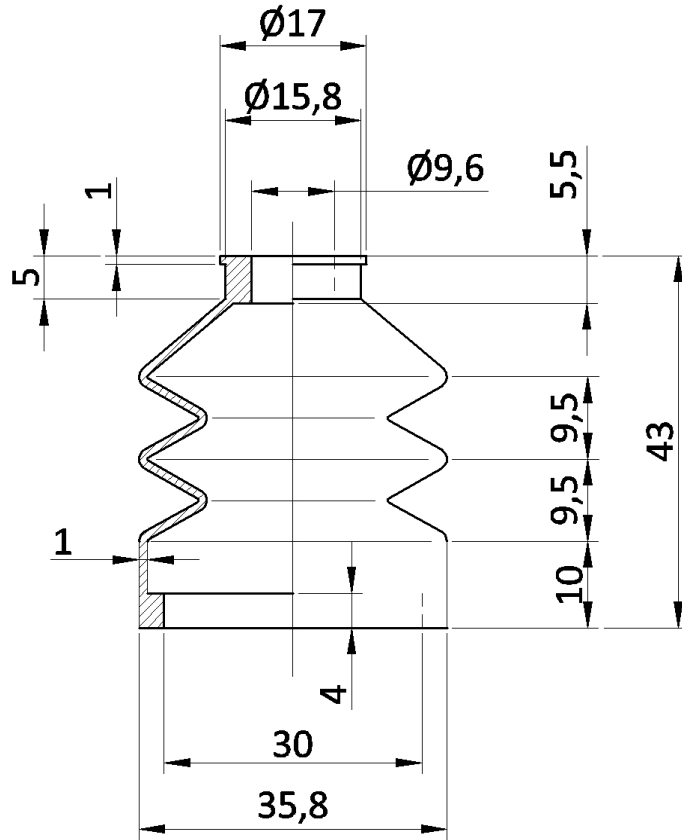
5381



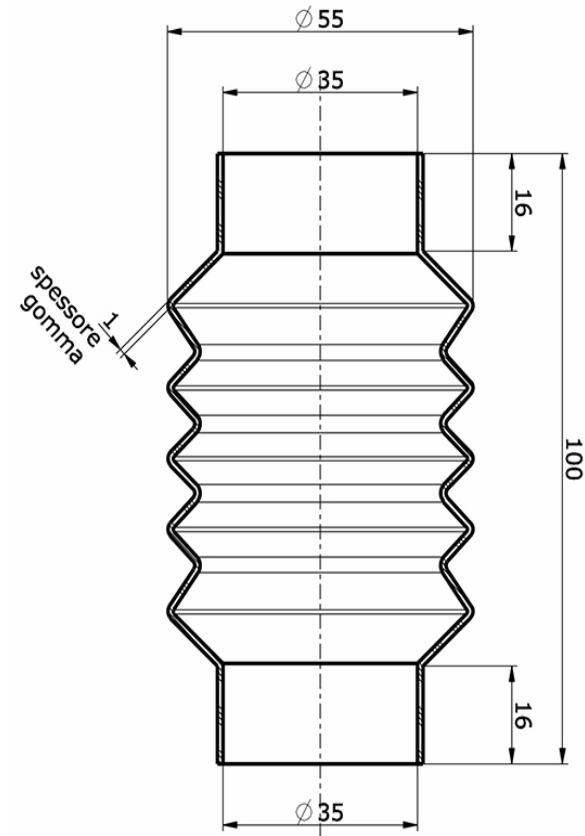
5632



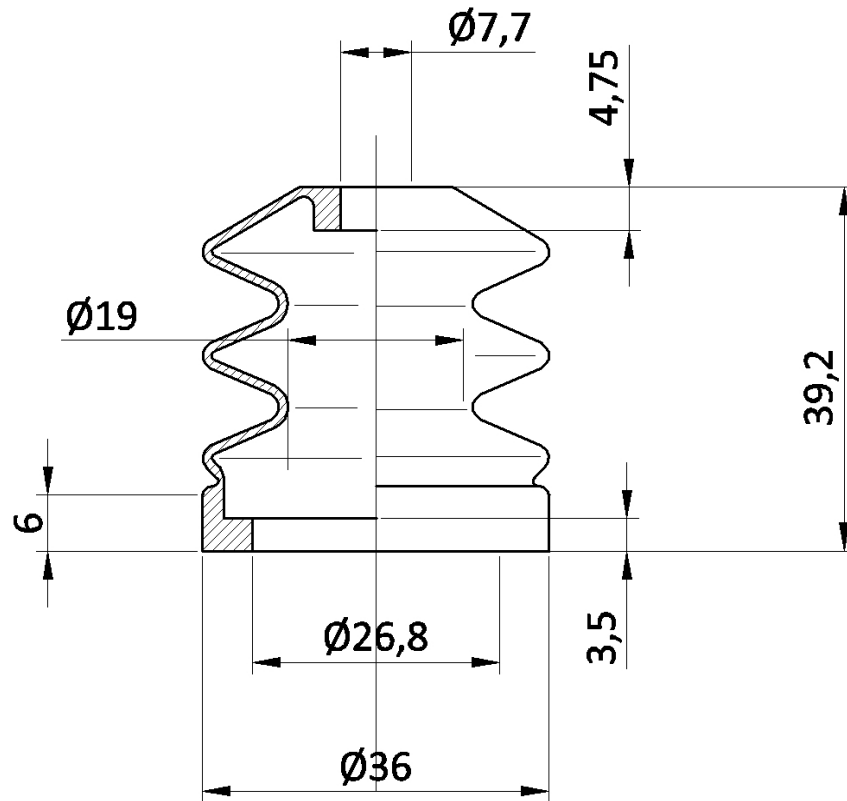
5382



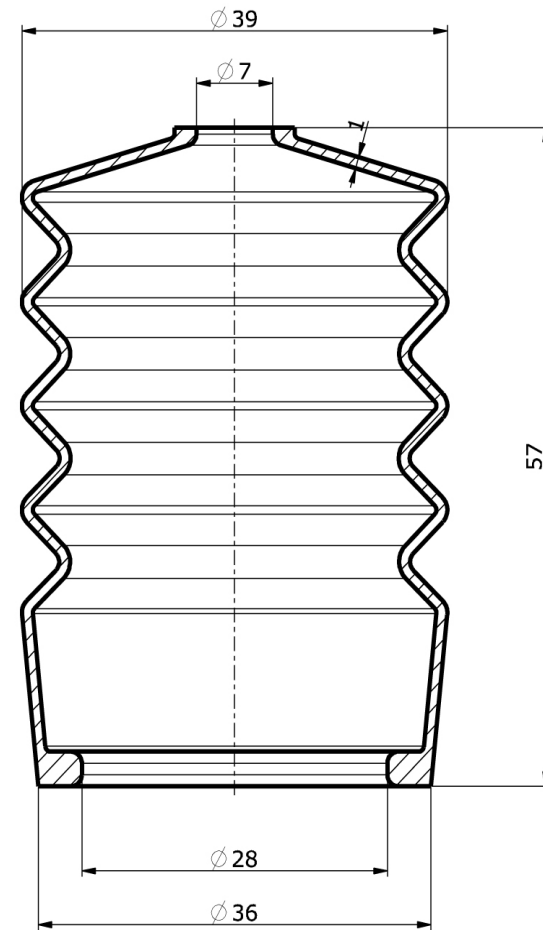
4418



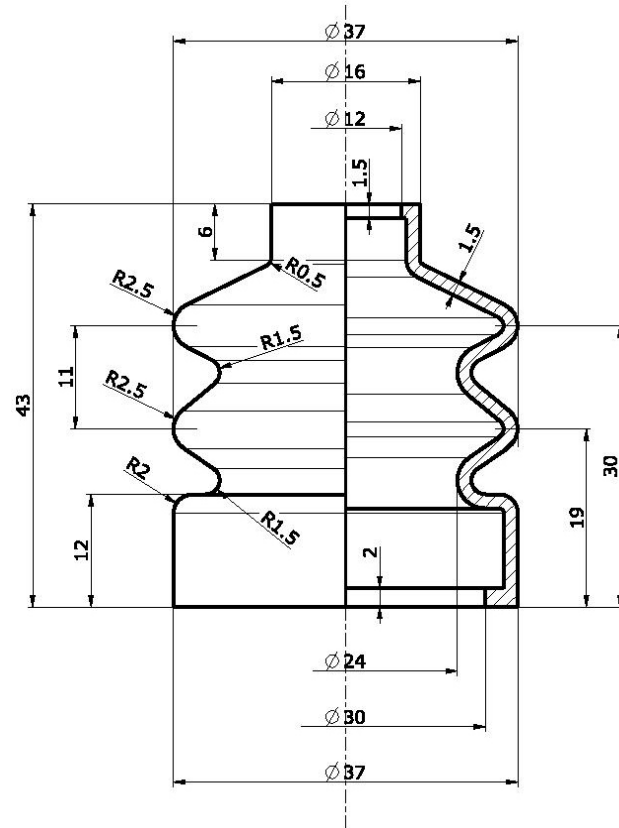
5439



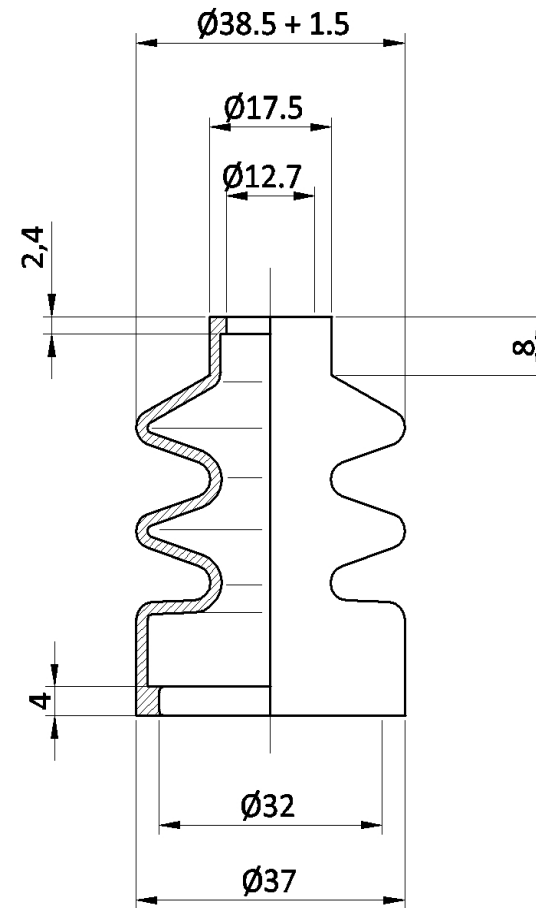
5421



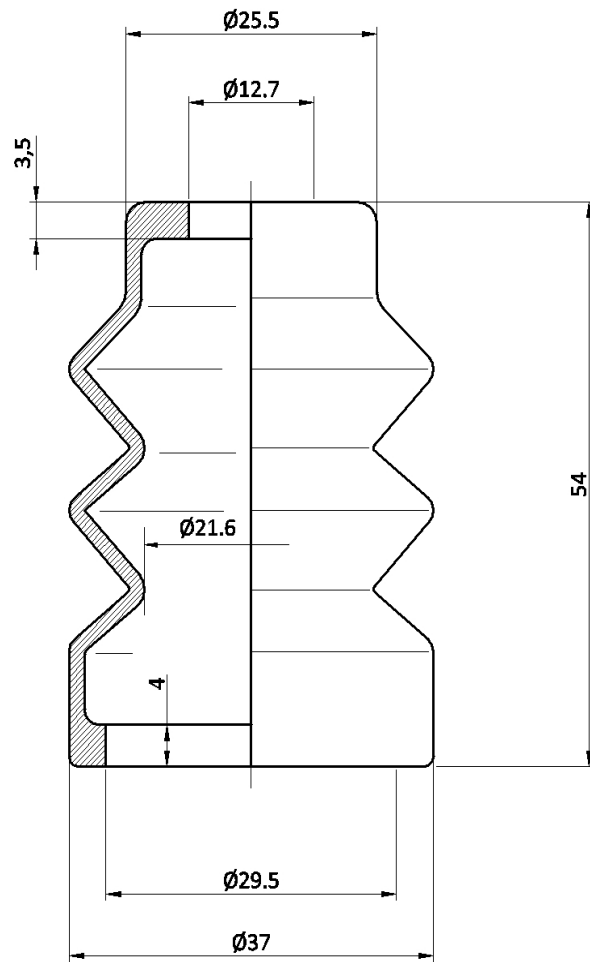
1718



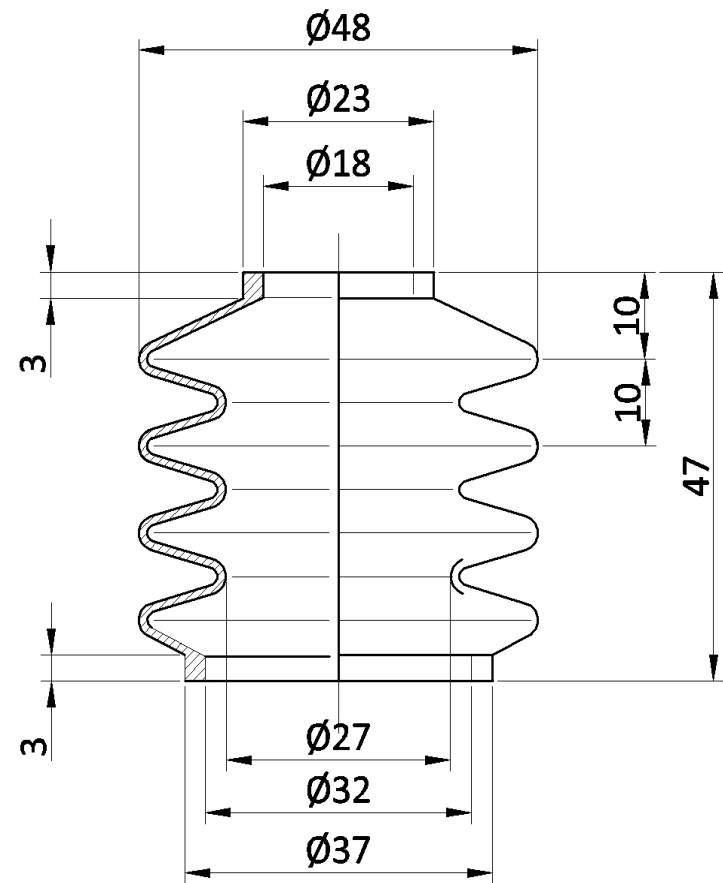
5392



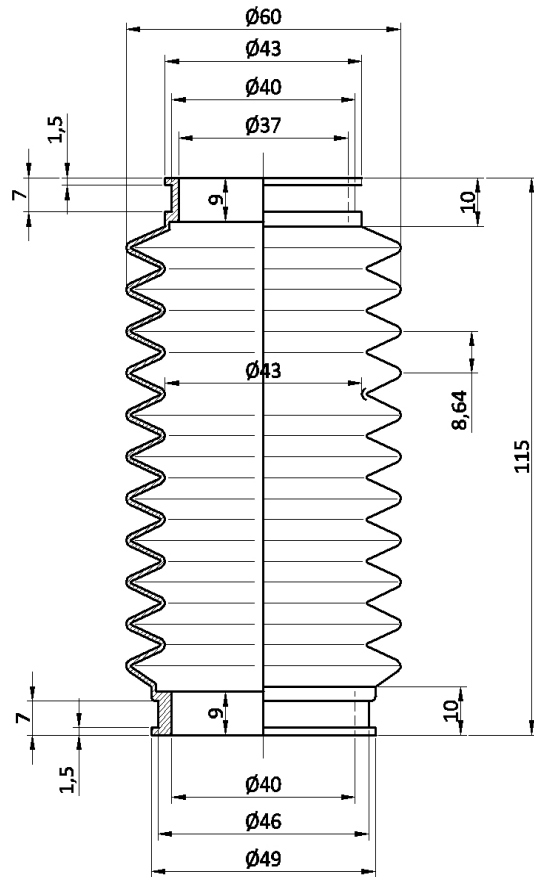
5392/148



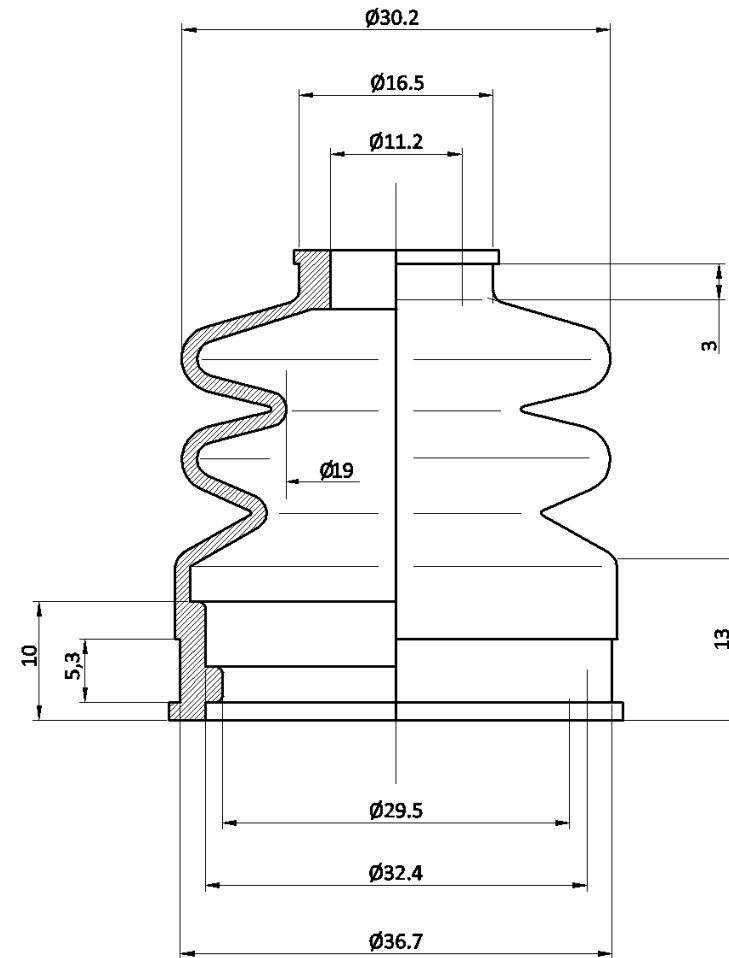
4967



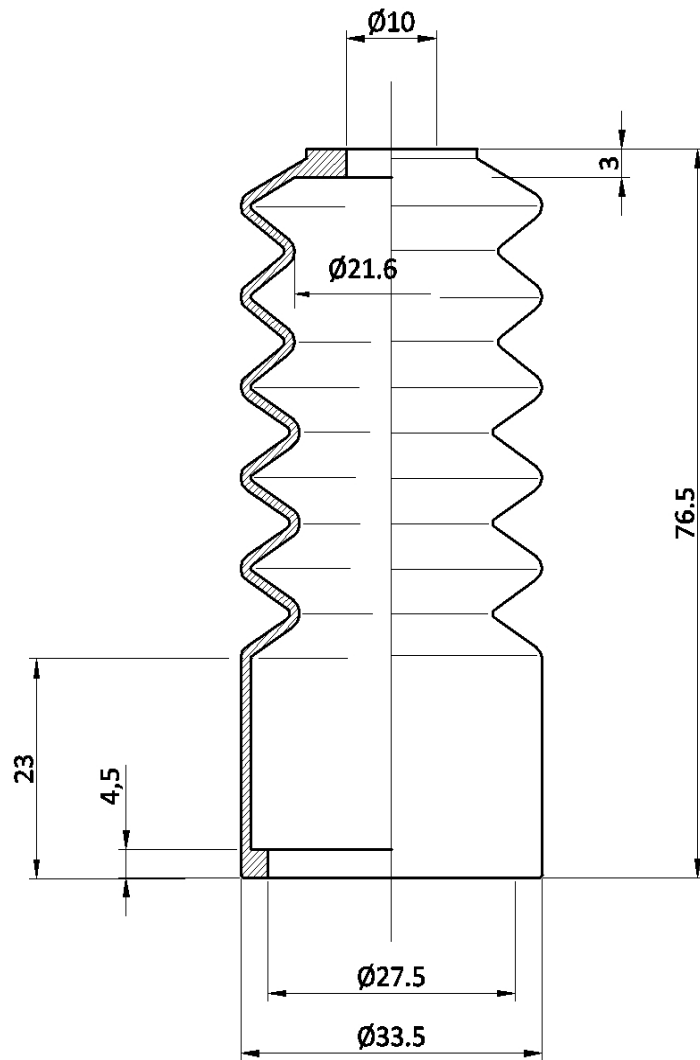
541



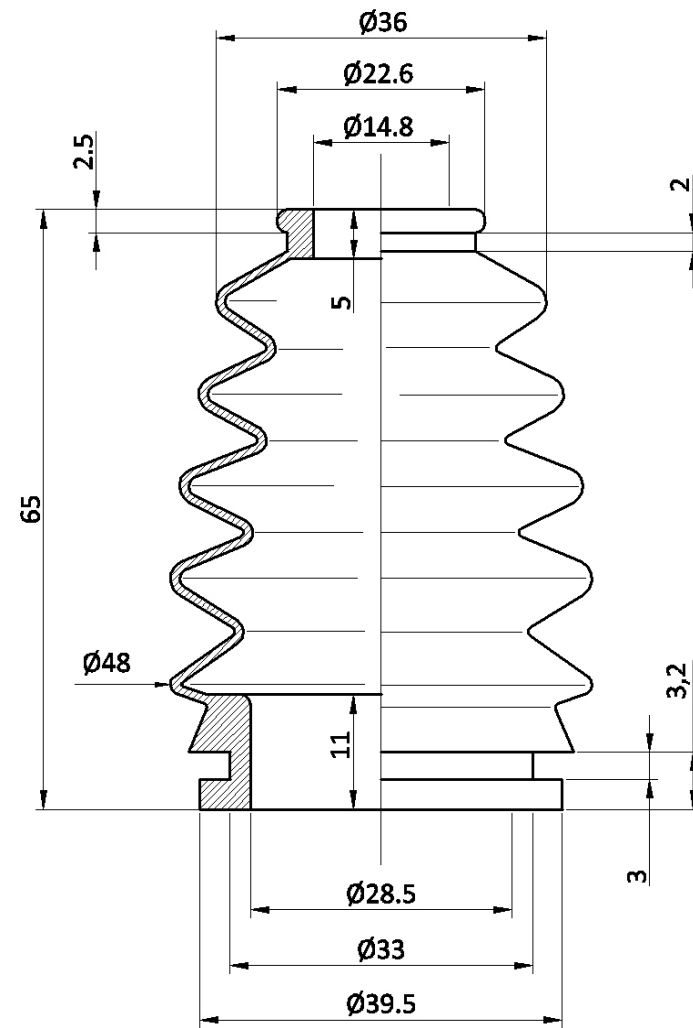
5275



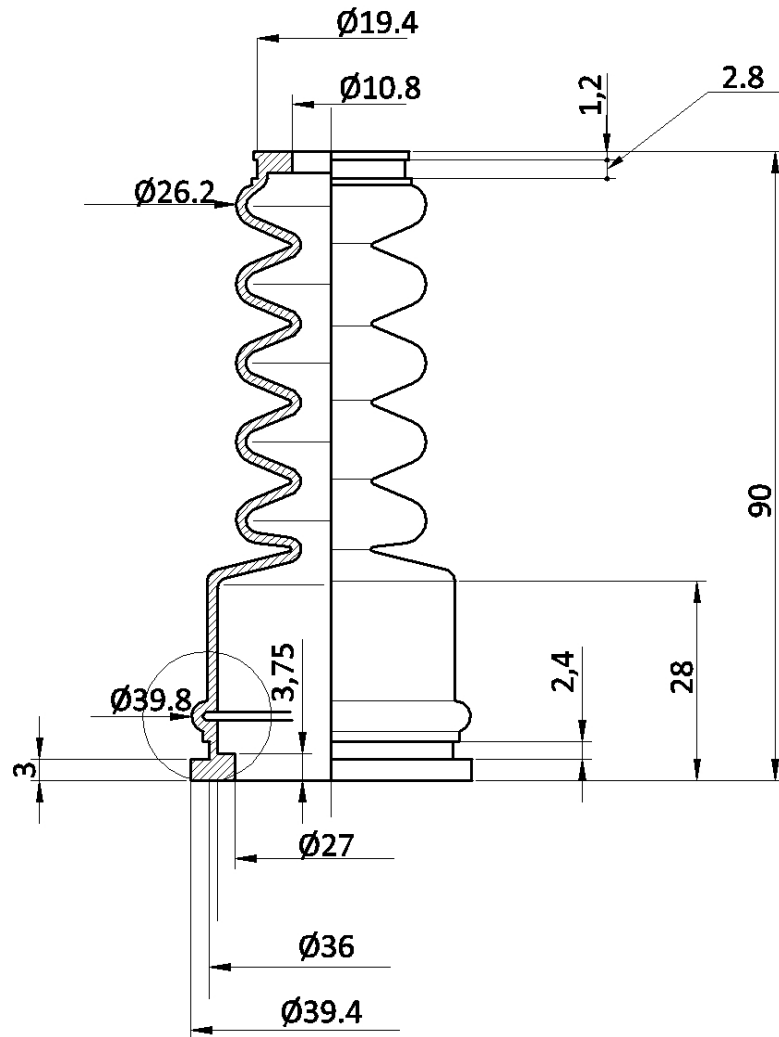
5223



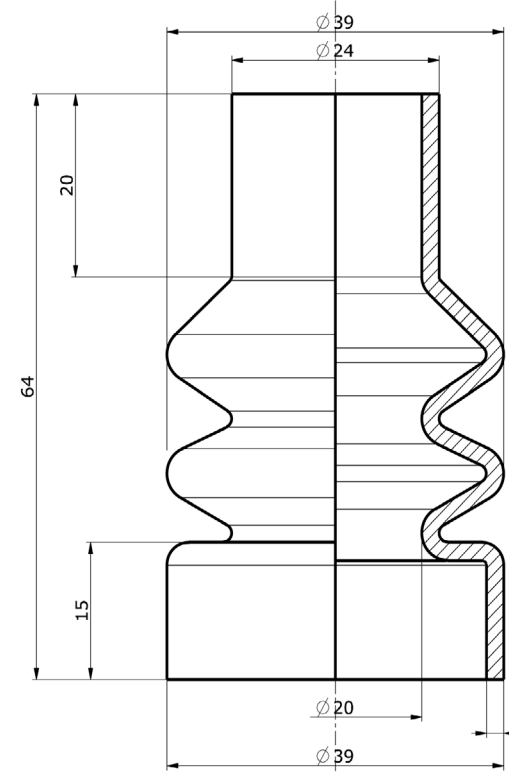
5576



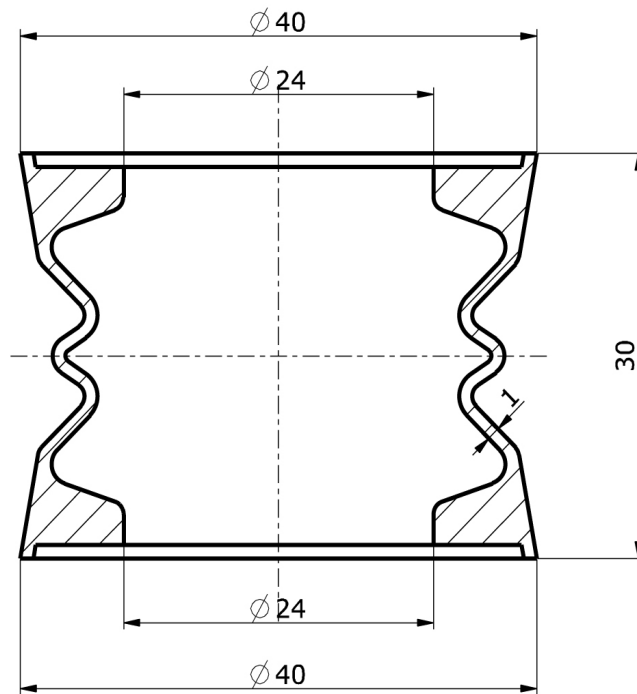
5224



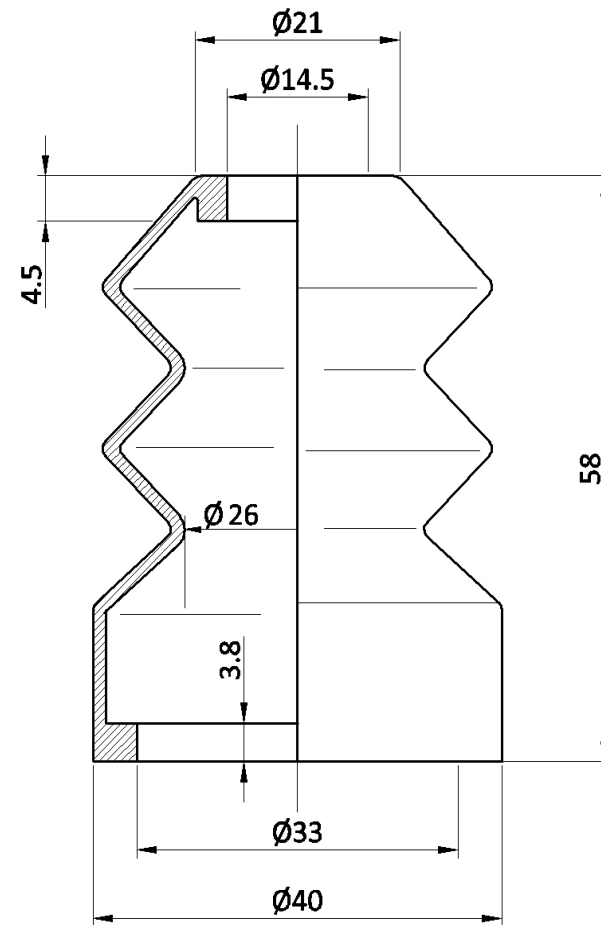
1689



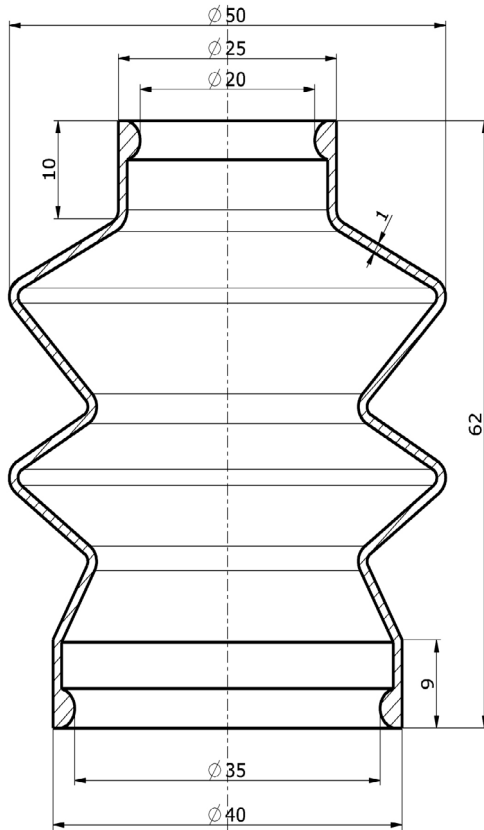
4523



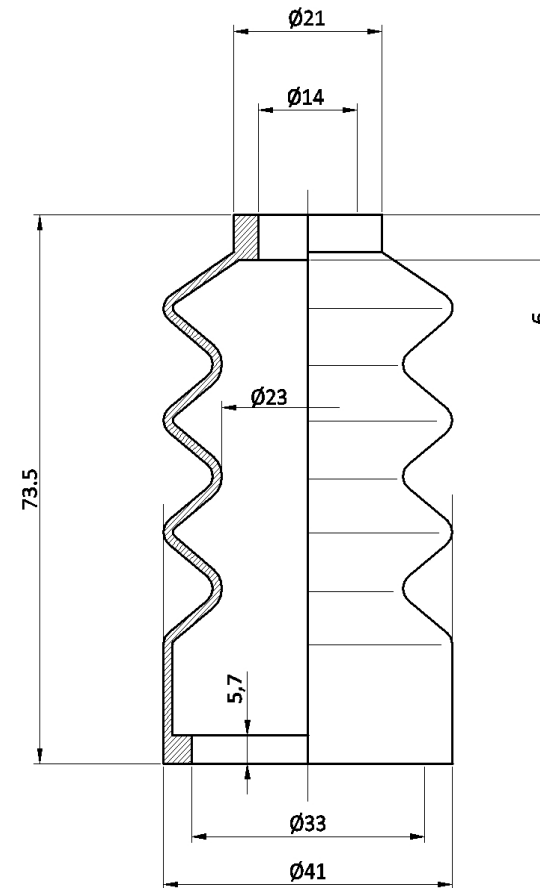
2690



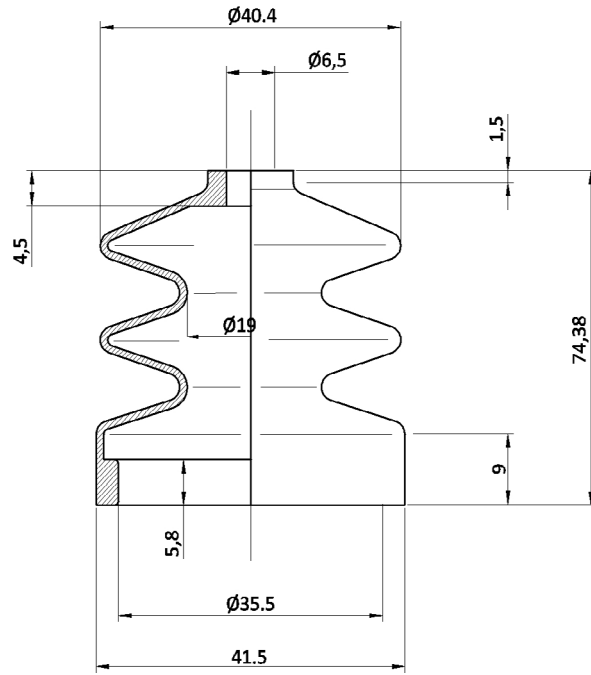
2818



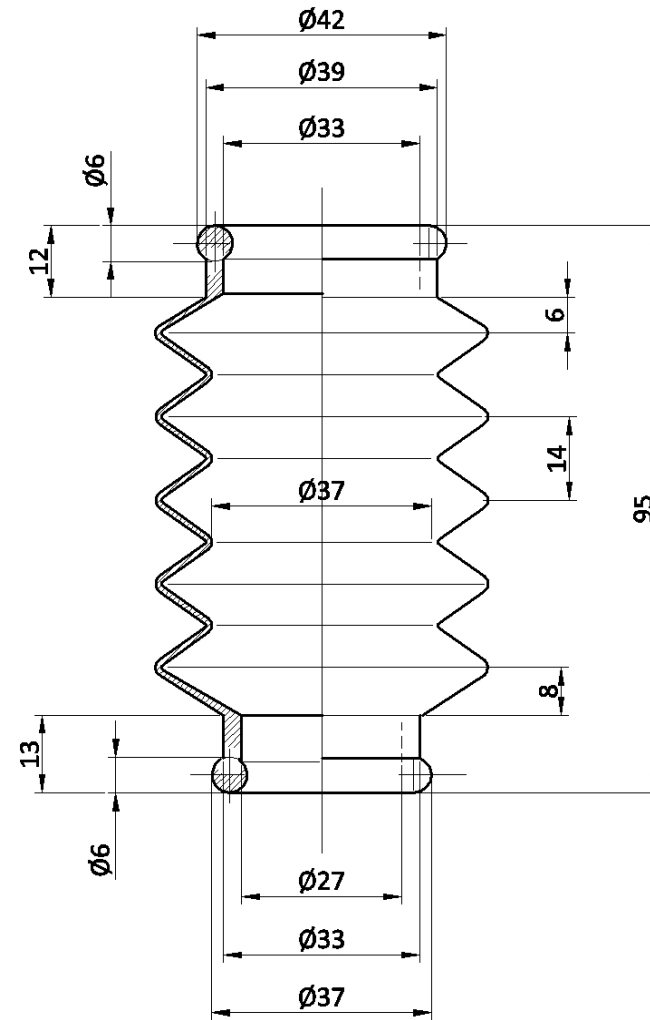
5116



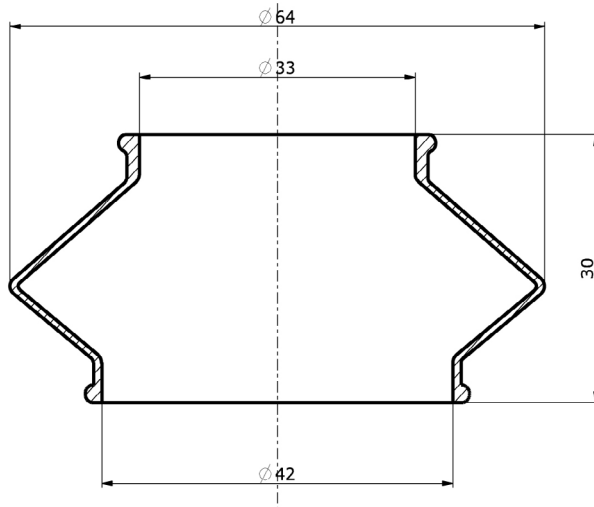
5313



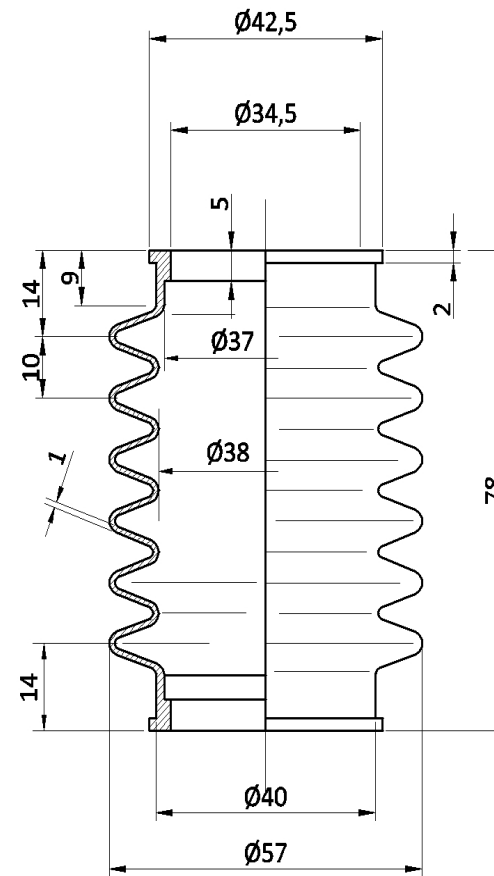
1826



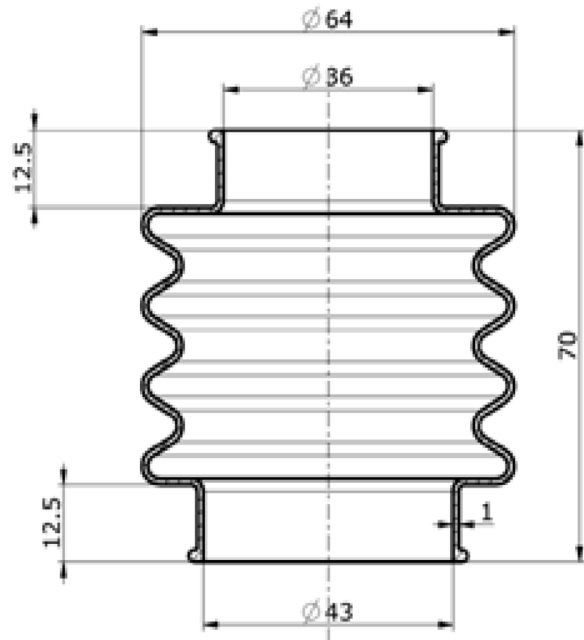
1478



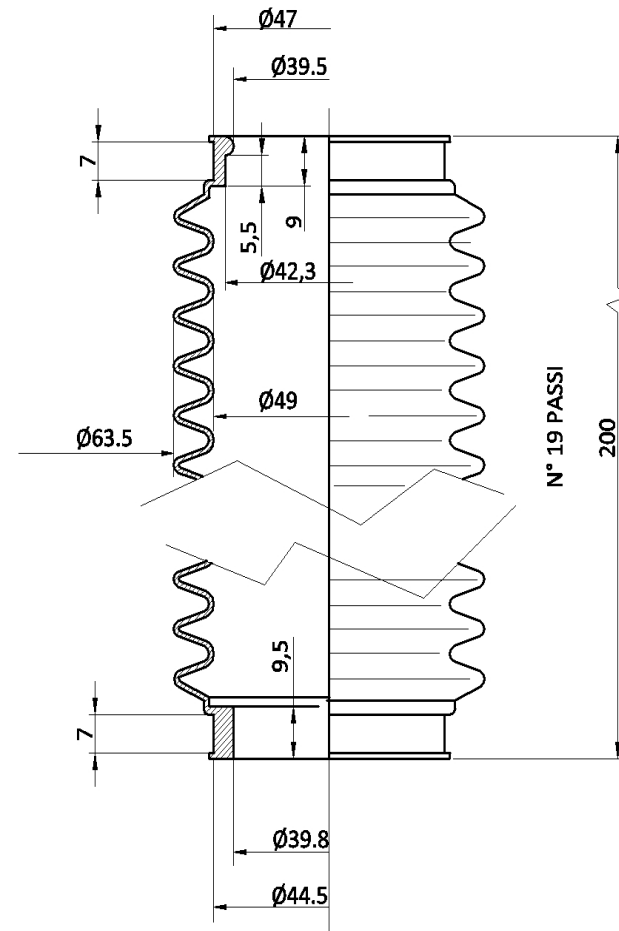
163



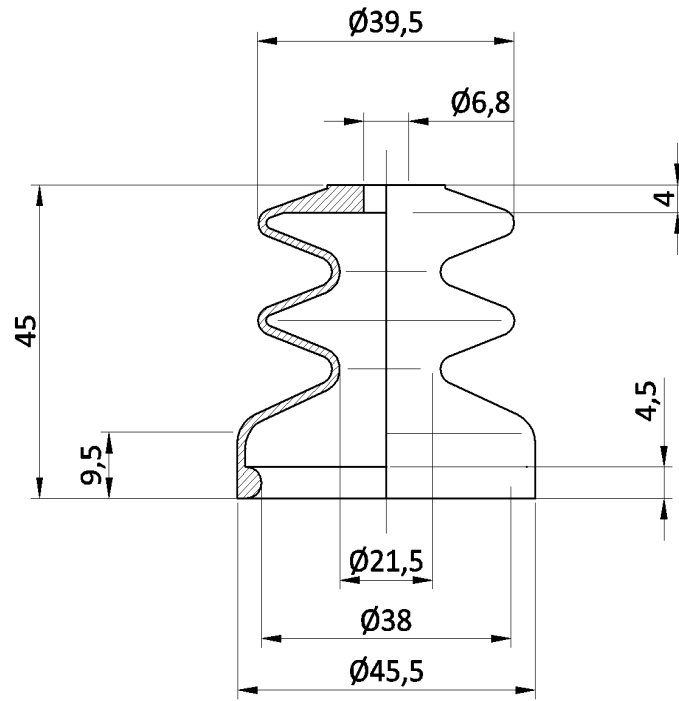
246



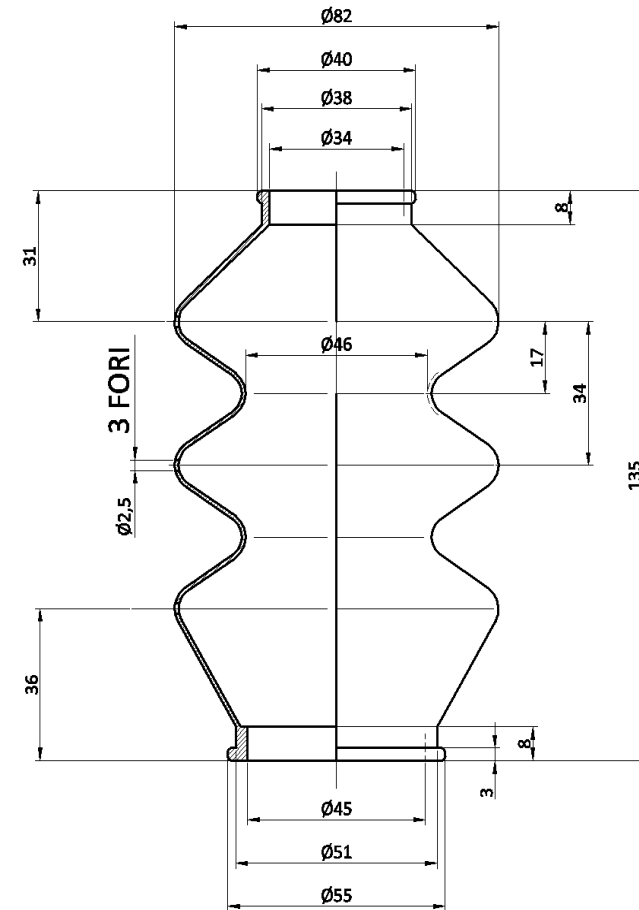
833



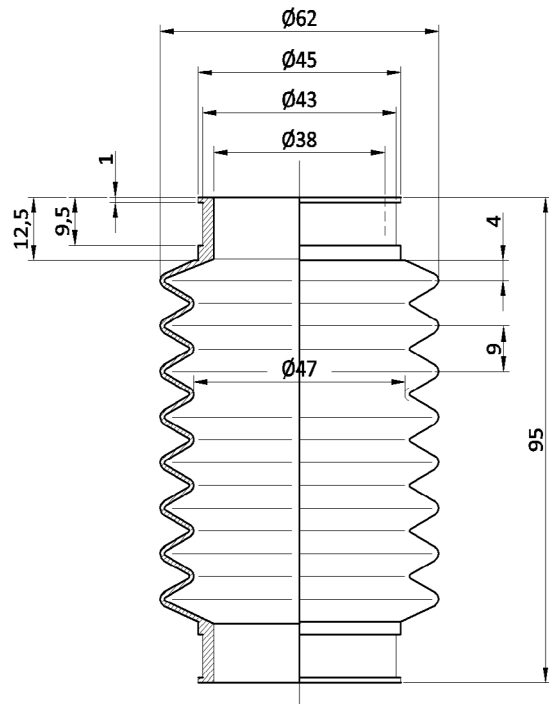
5345



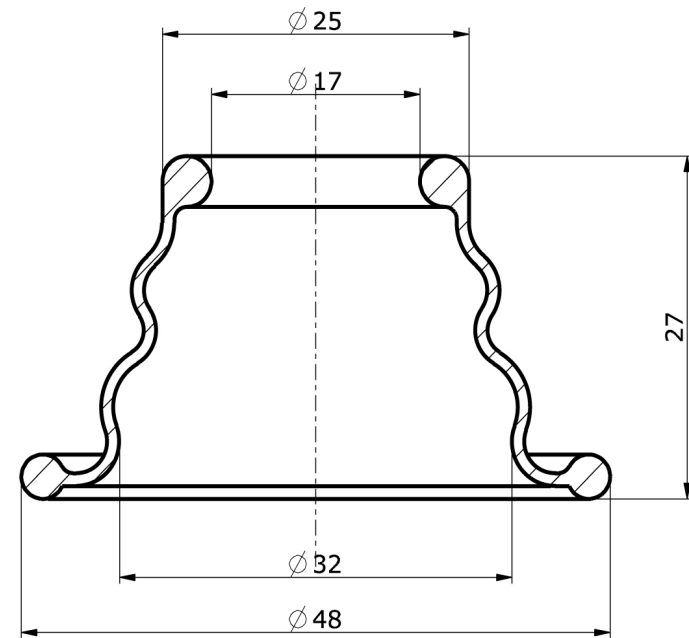
5438



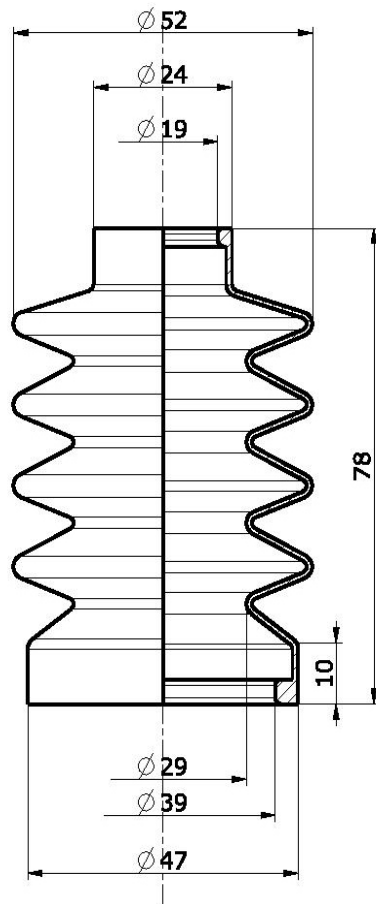
5053



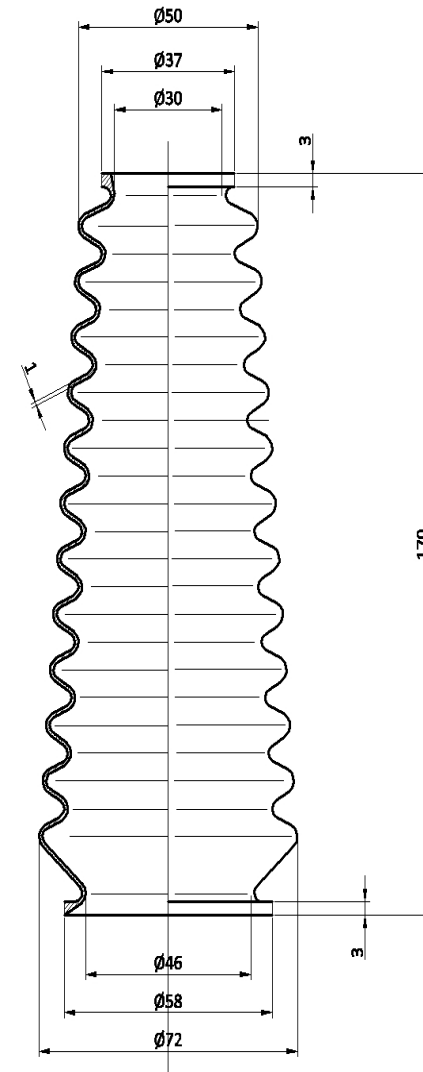
3952



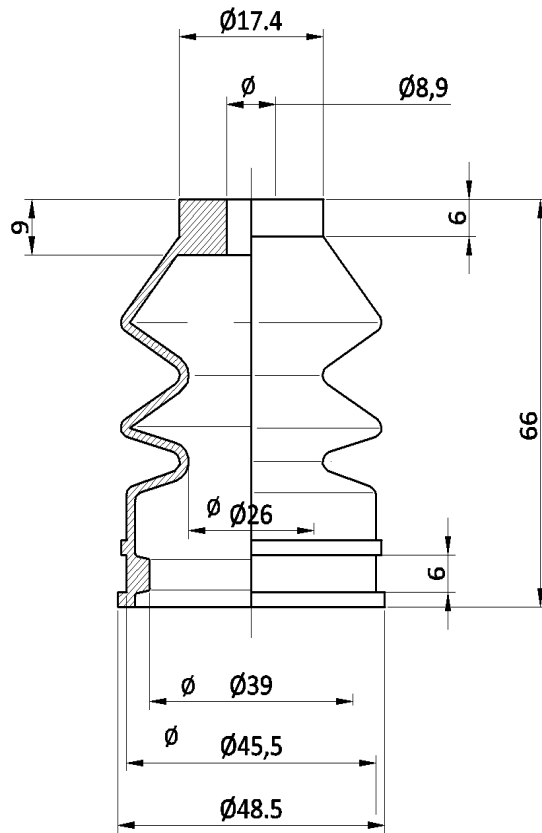
451



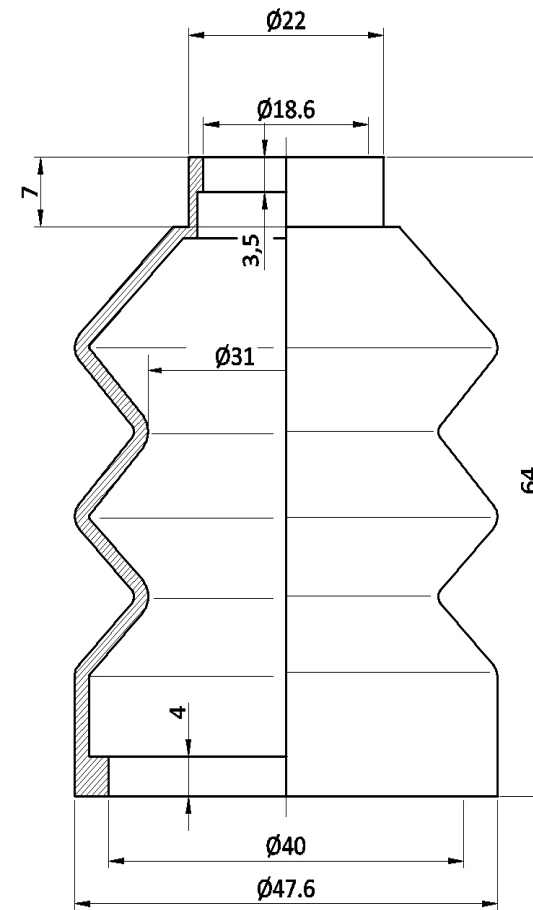
4123



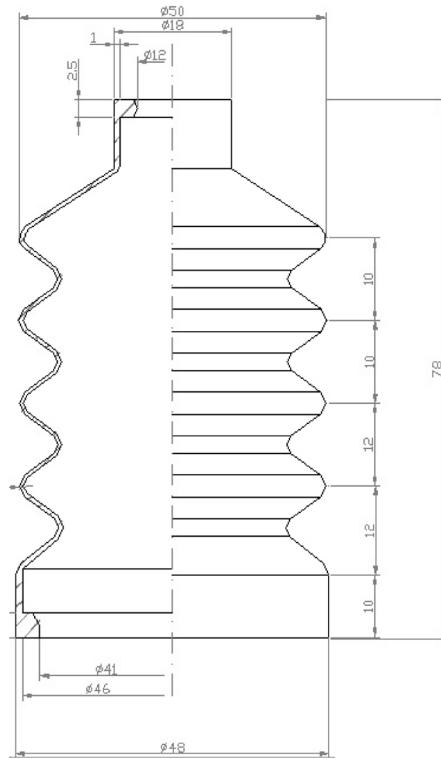
5447



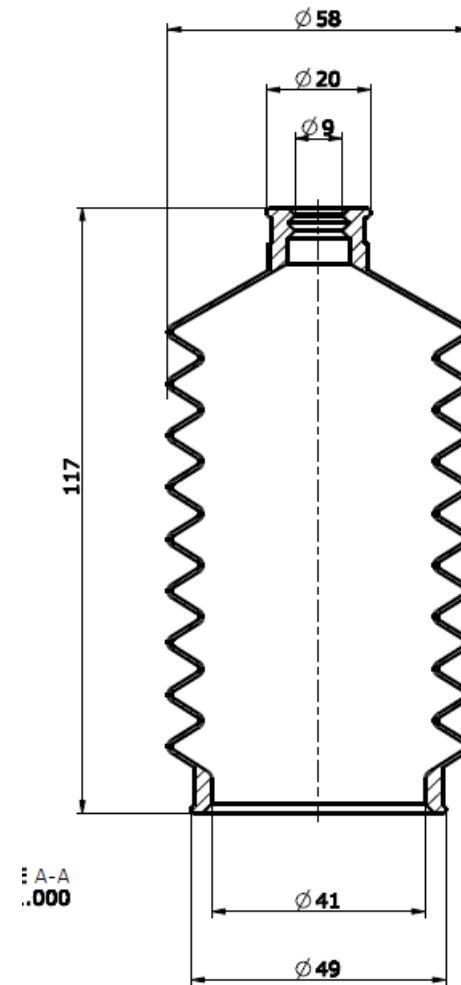
5387



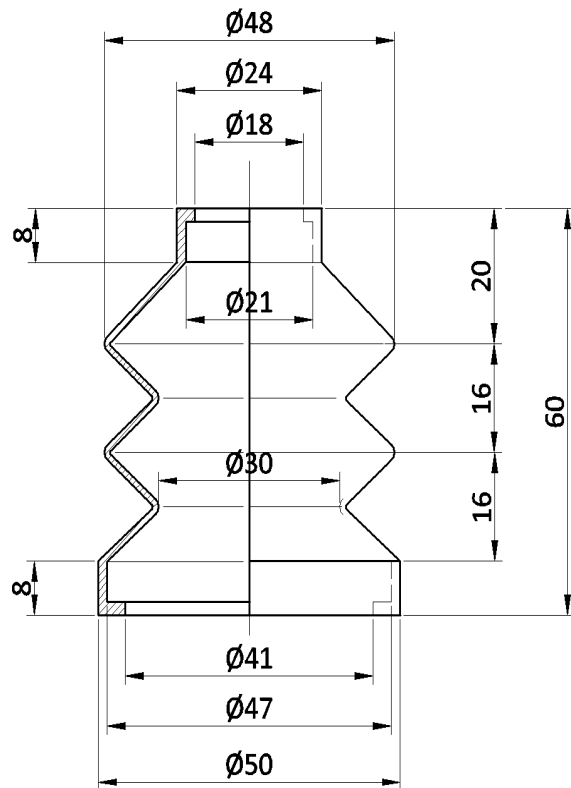
4678



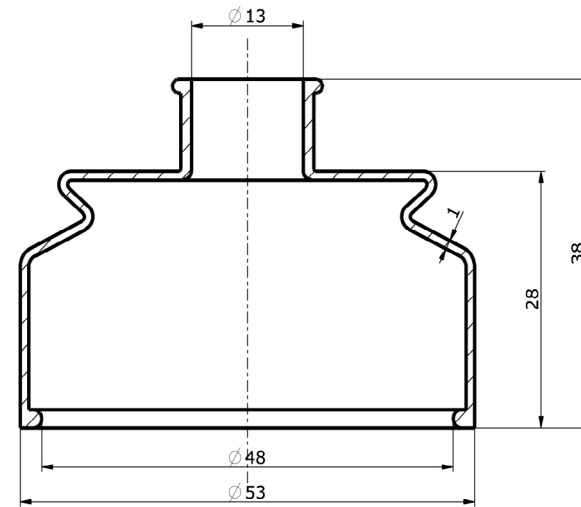
7021



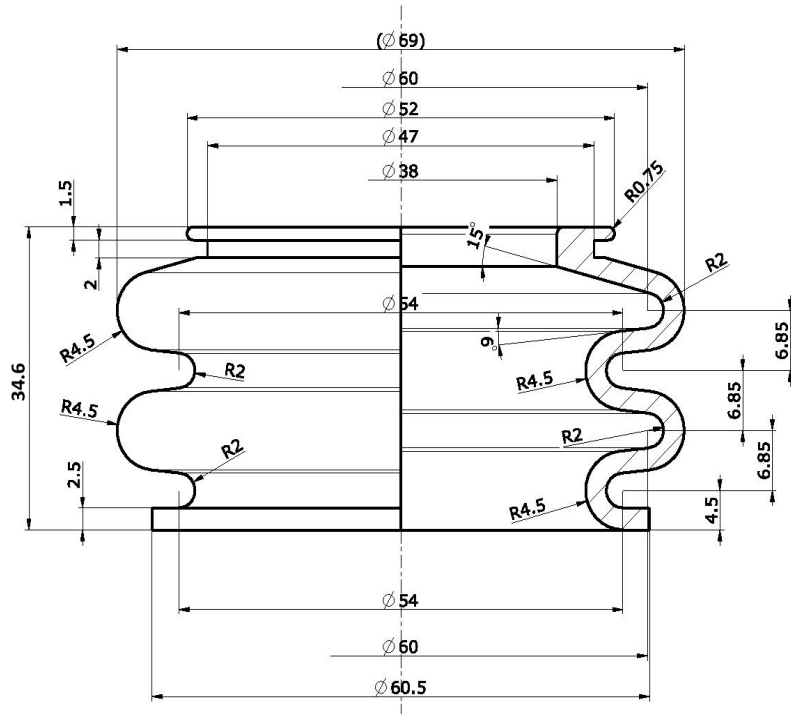
1825



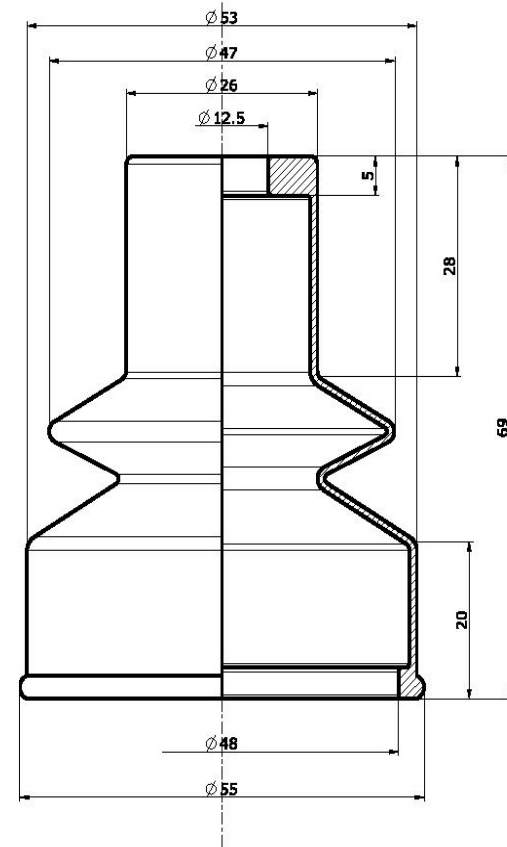
5347



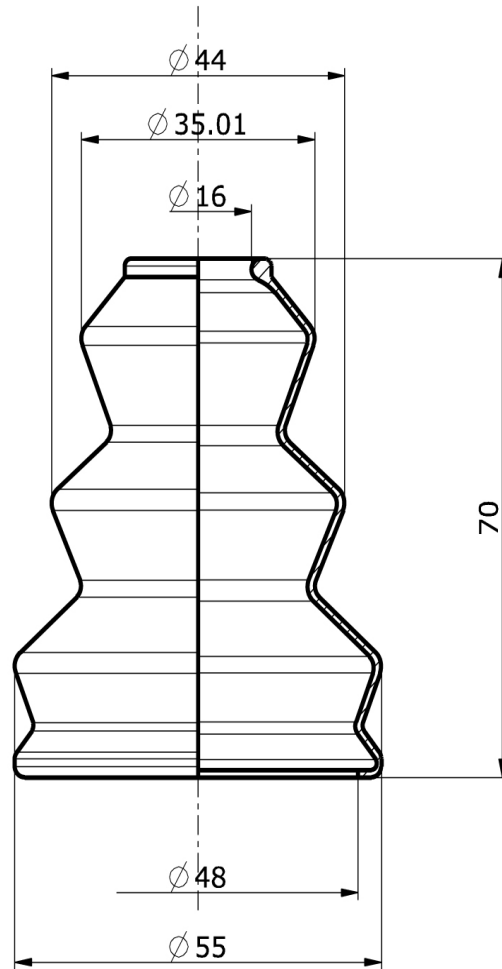
5594



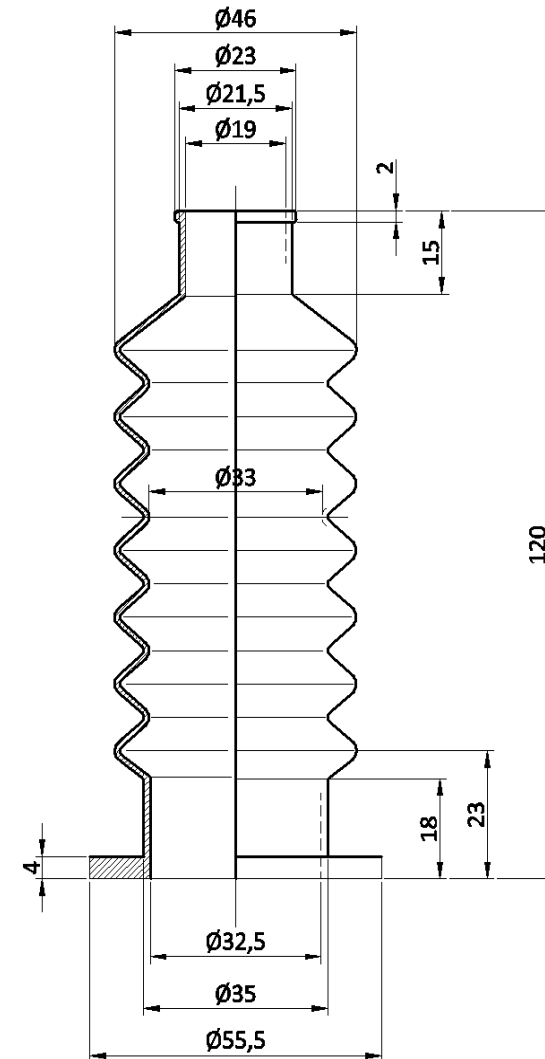
453



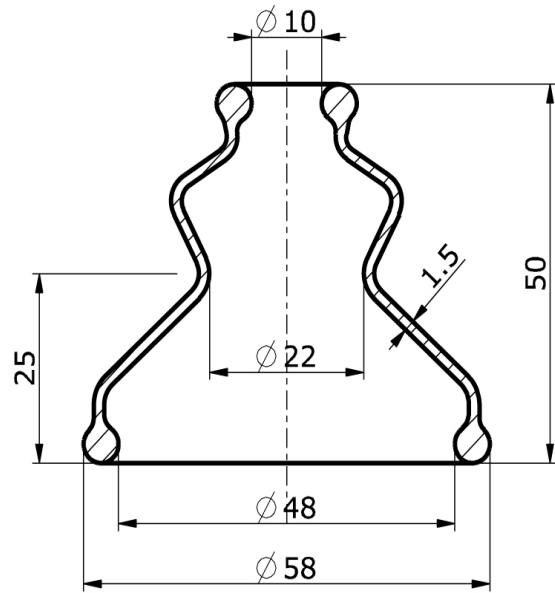
1479



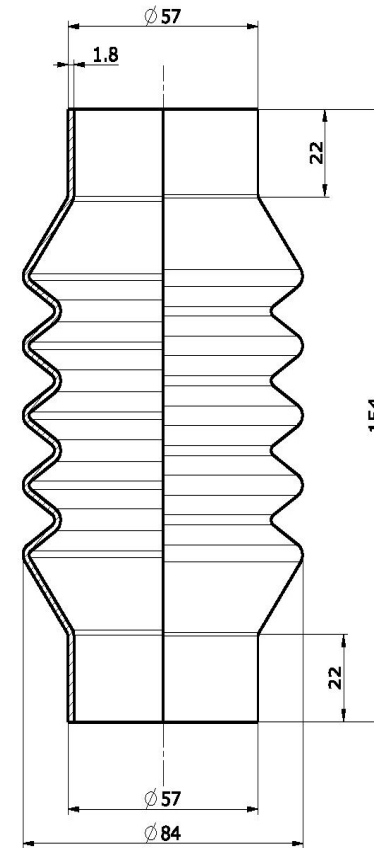
4634



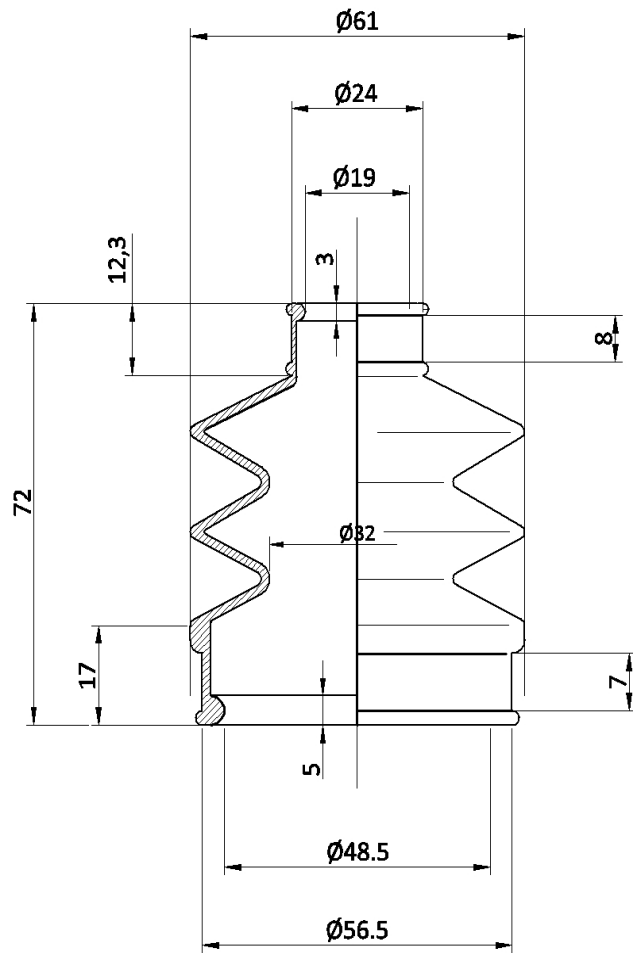
3951



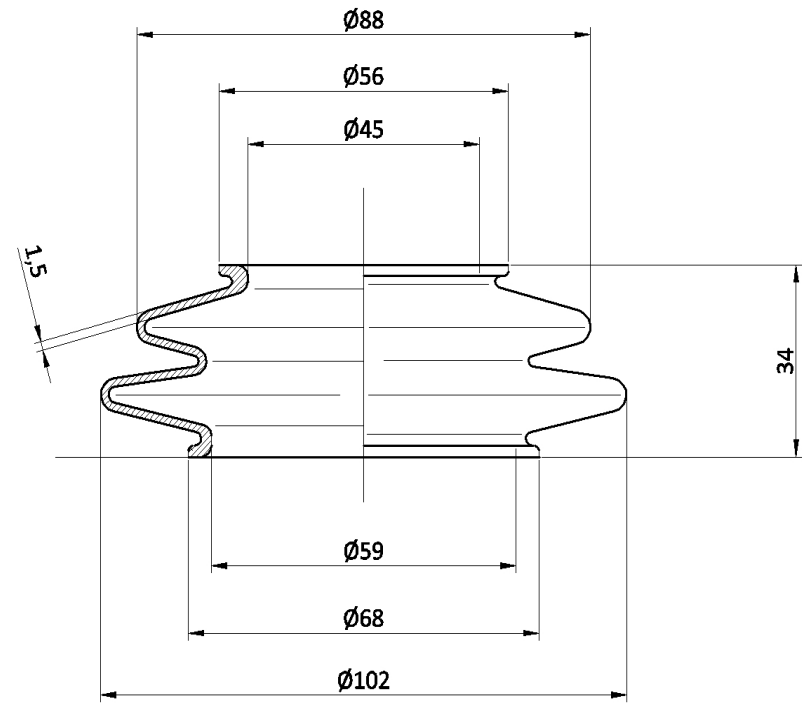
4481



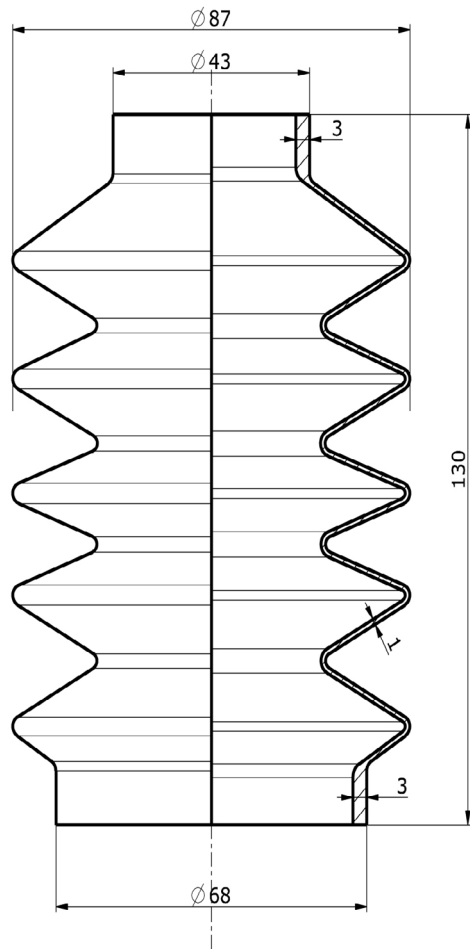
452



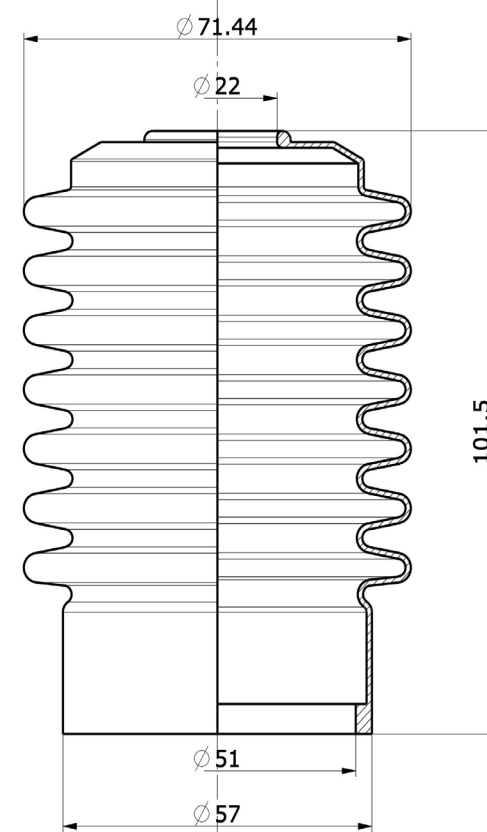
1461



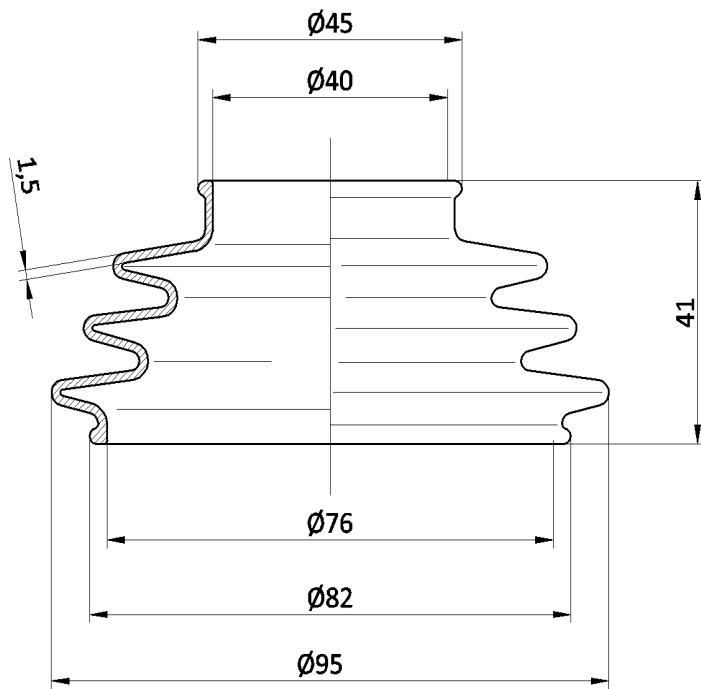
4059



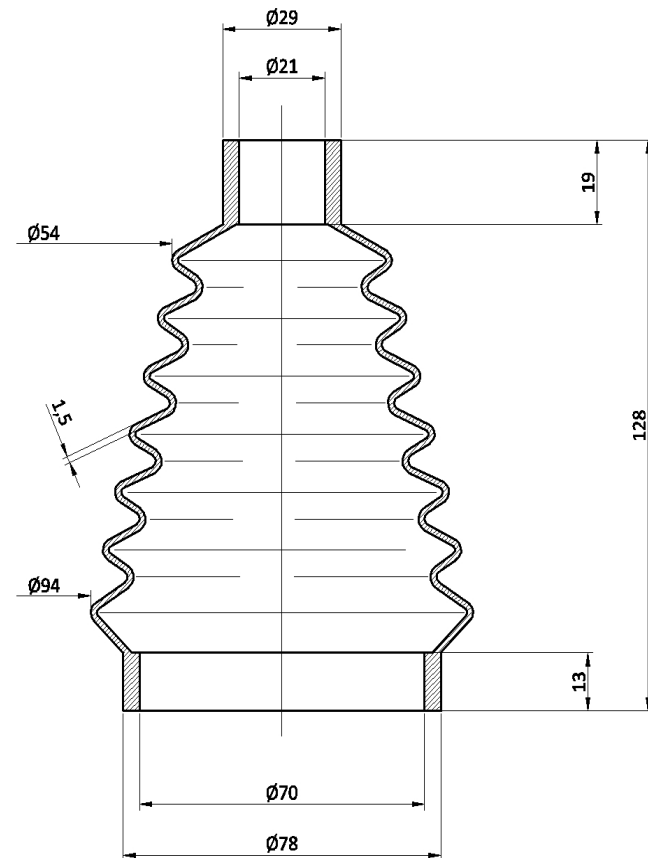
1175



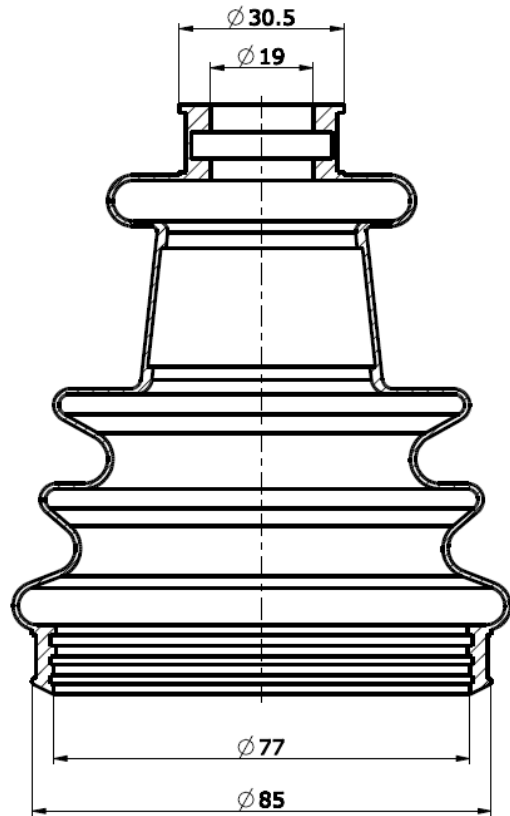
1460



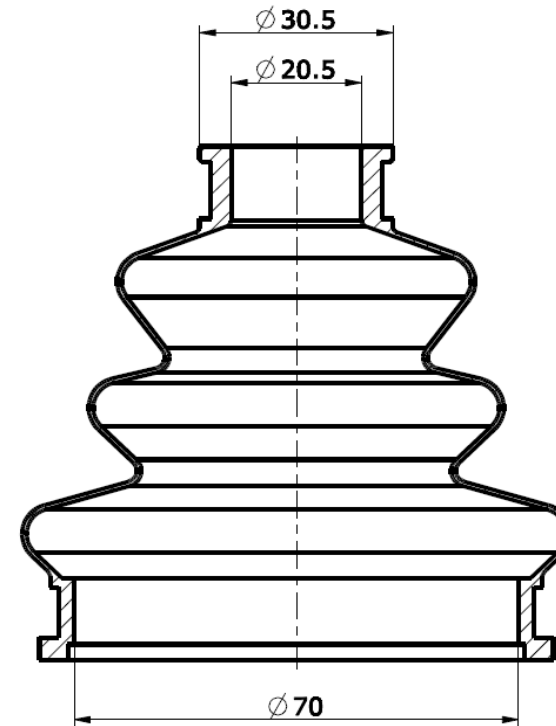
2578



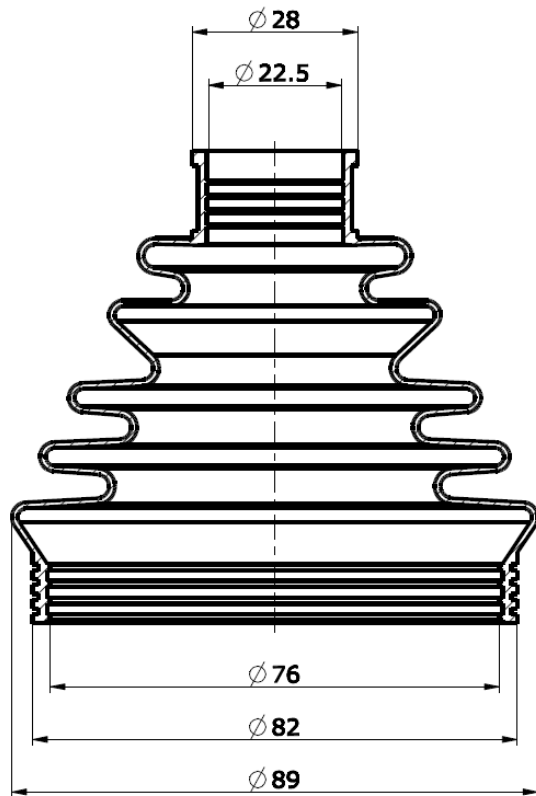
9479



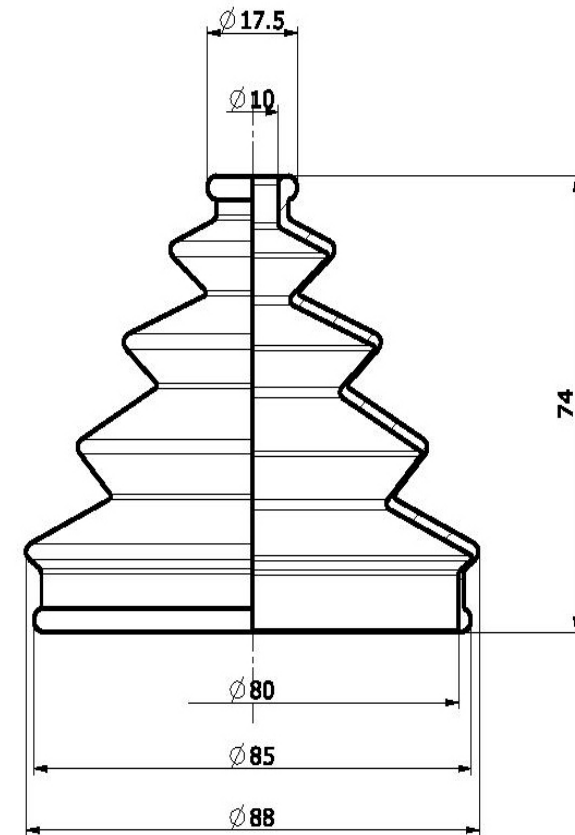
7401



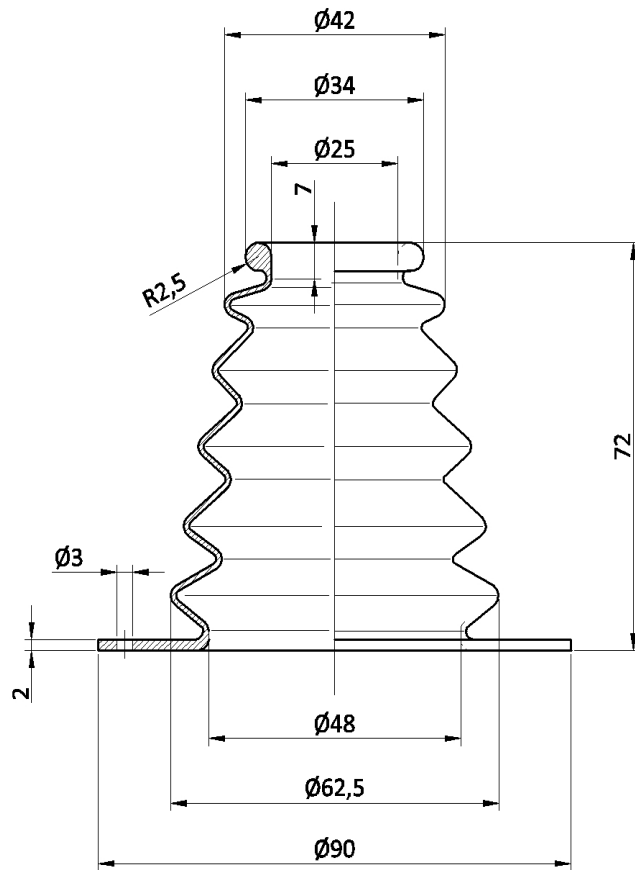
26864



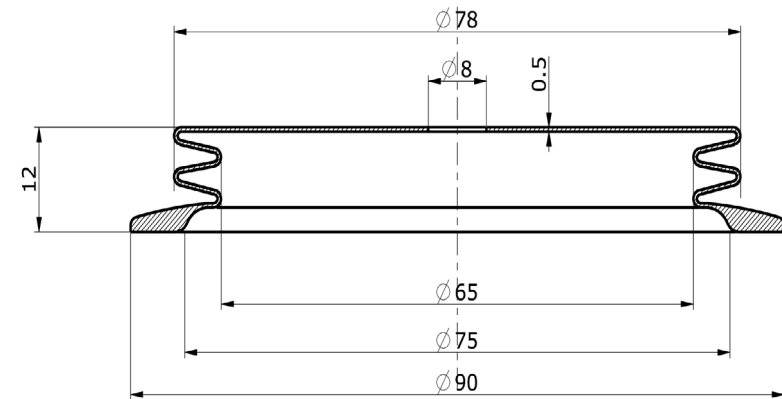
1916



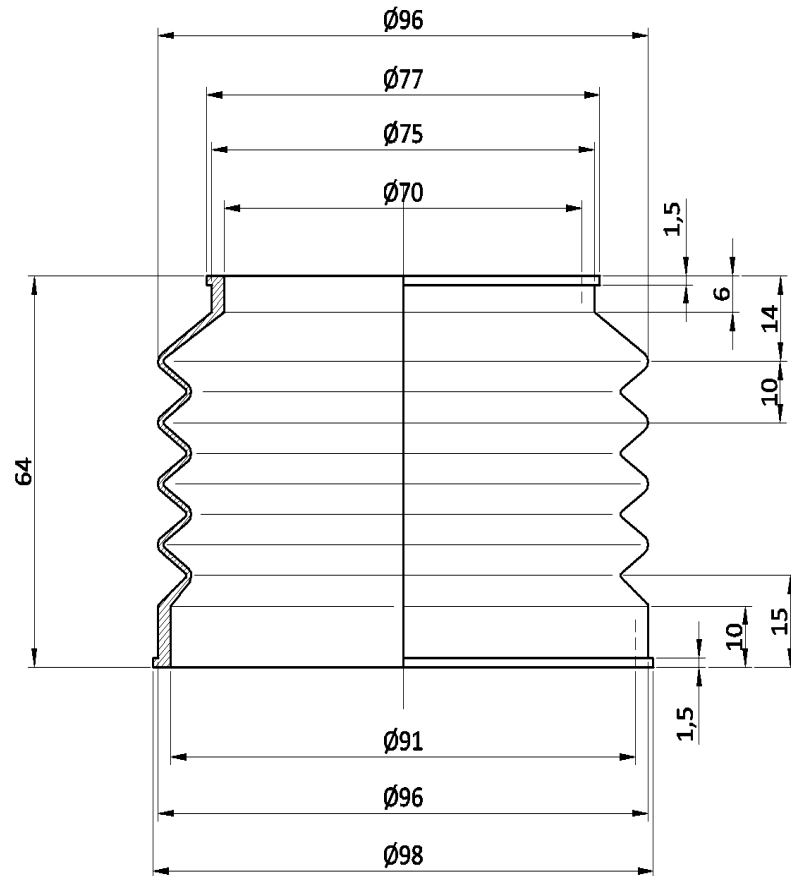
1579



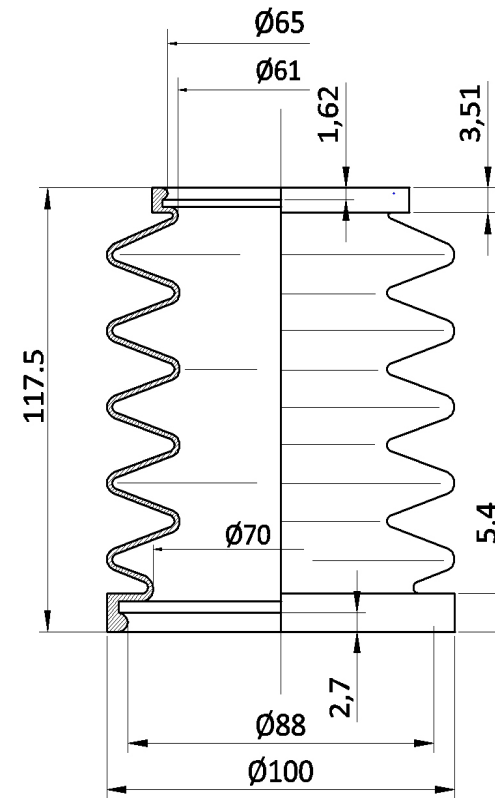
2201



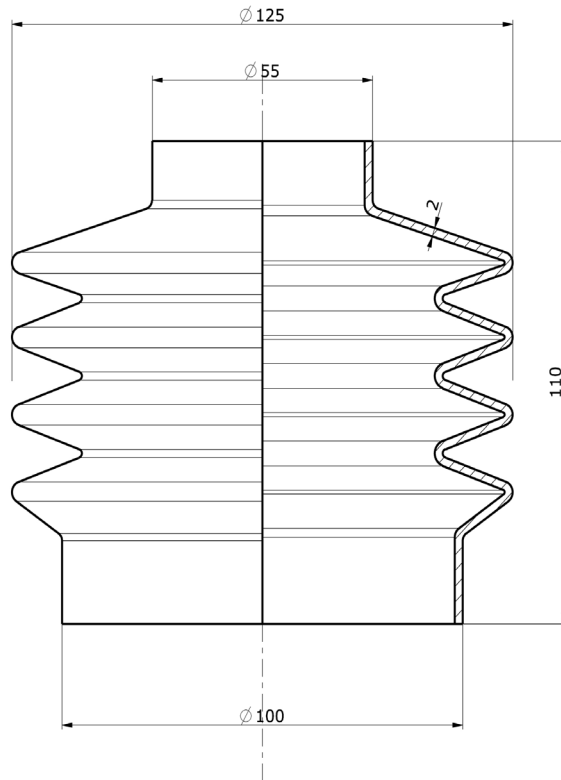
4524



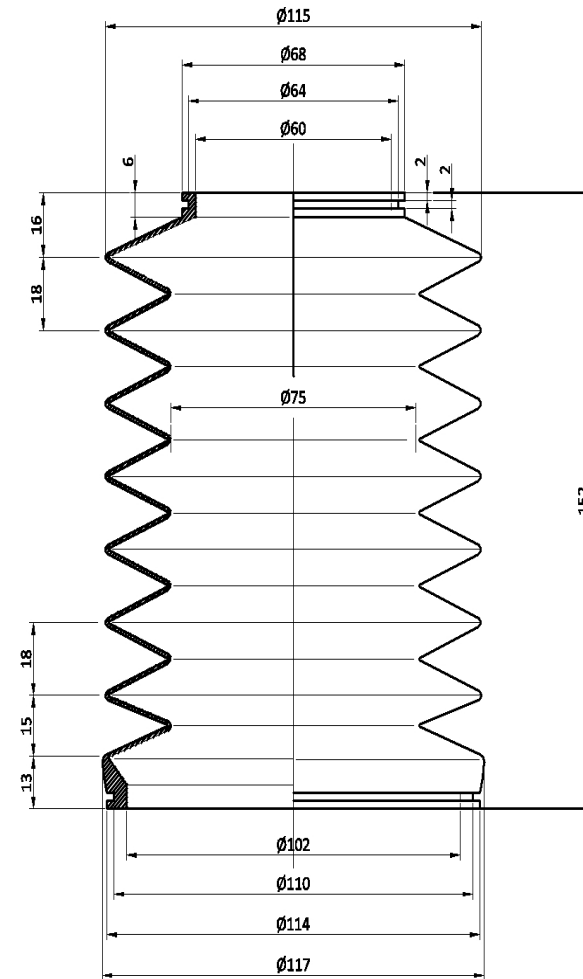
4354



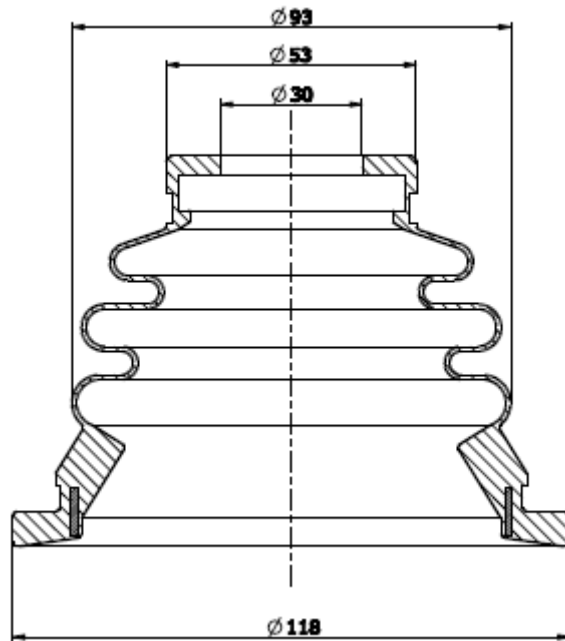
4215



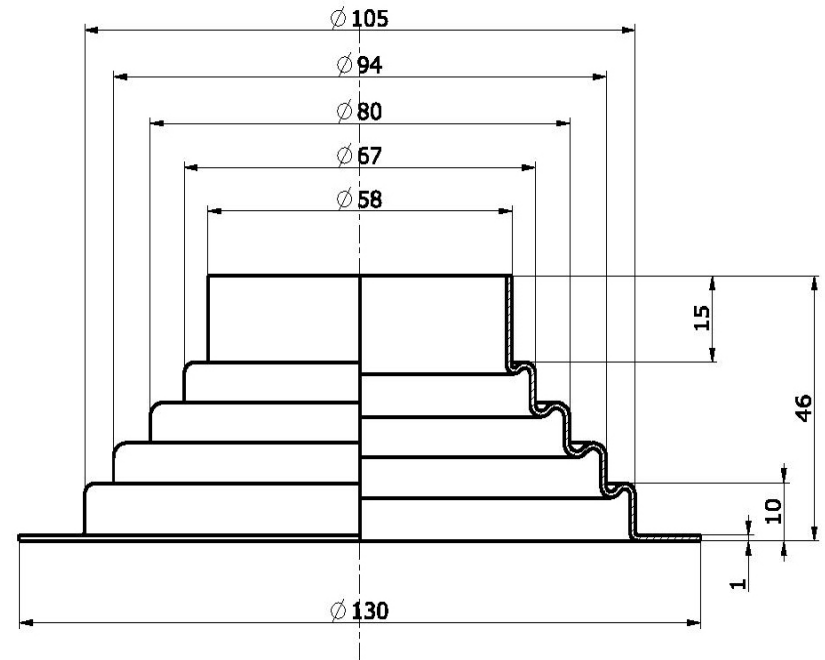
2459



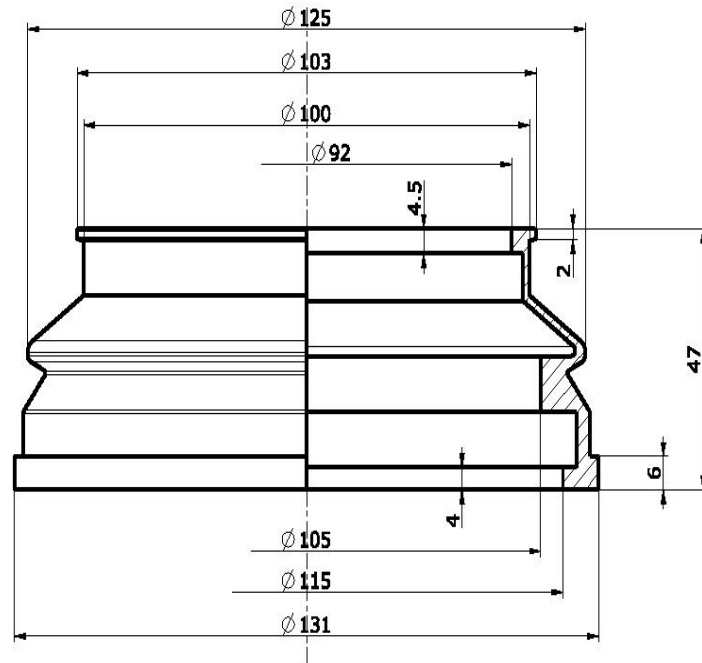
29469



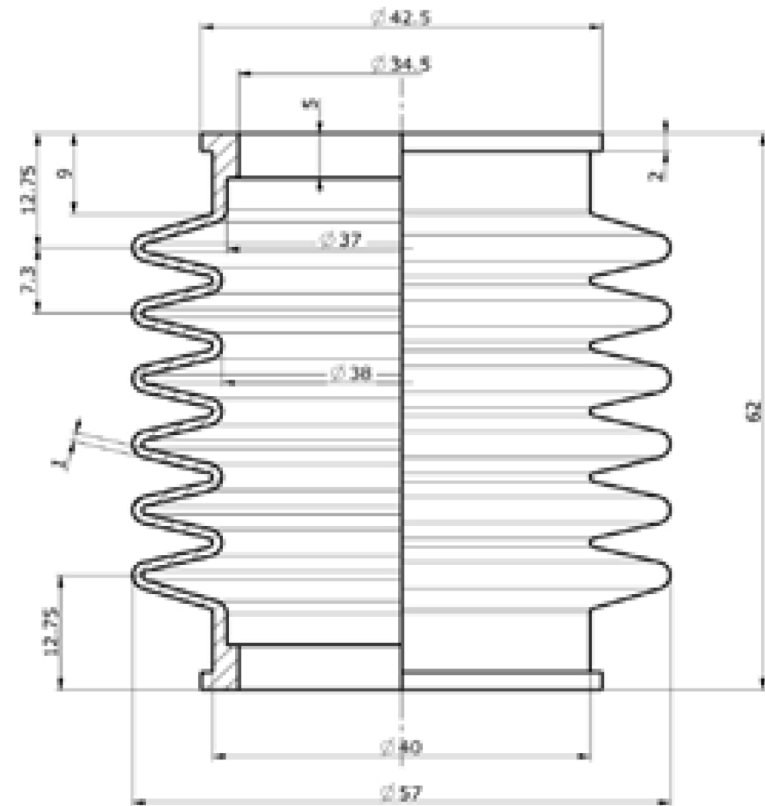
7392



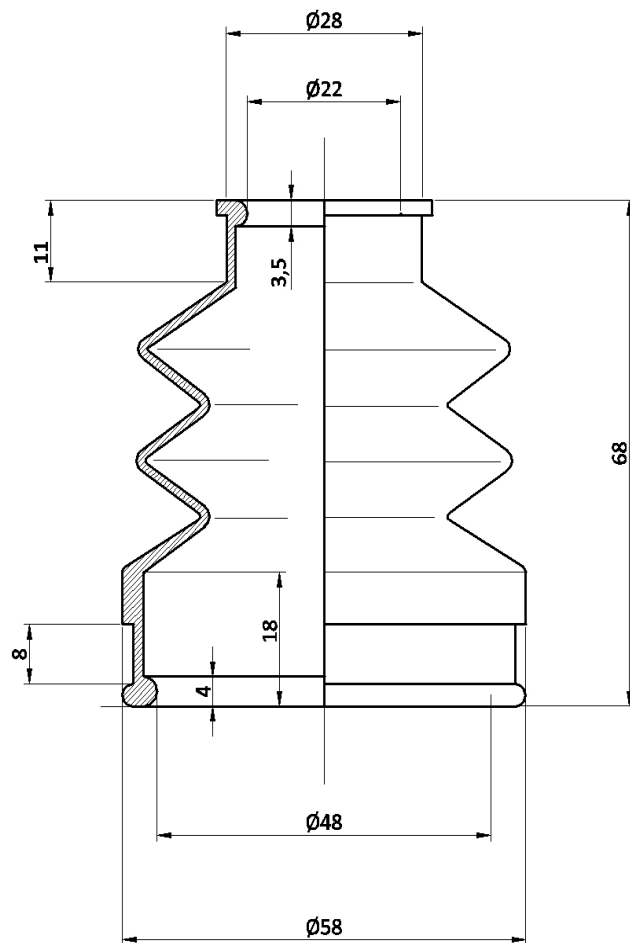
2683



5639



5052



2590

