



sapat

Fabrication de produits en caoutchouc et en silicone depuis 1942

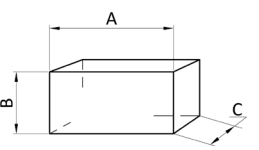
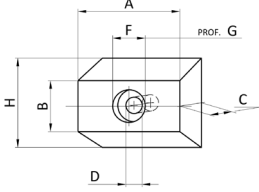
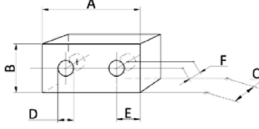
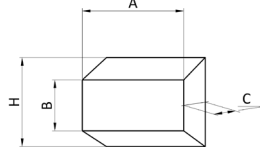
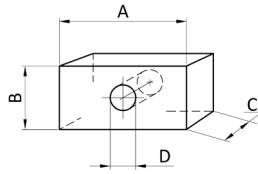
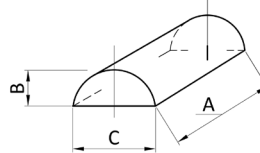
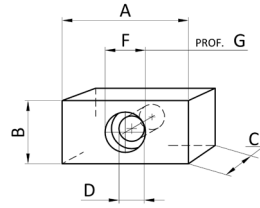
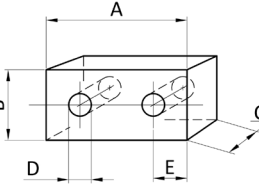
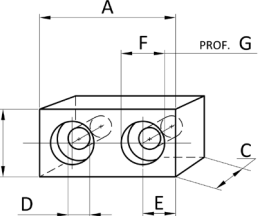
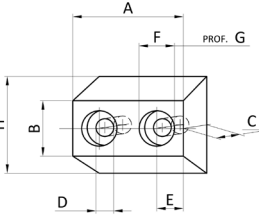
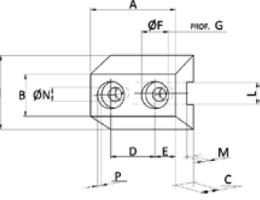
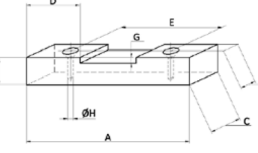
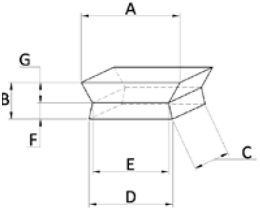
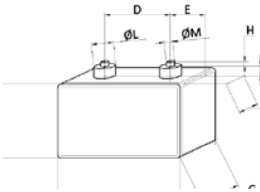
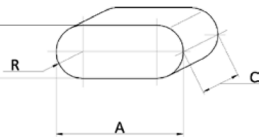
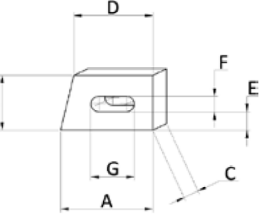
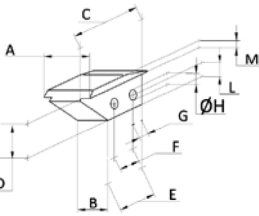
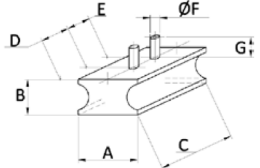
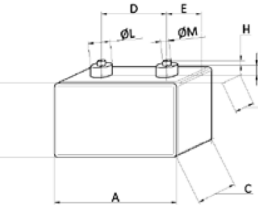
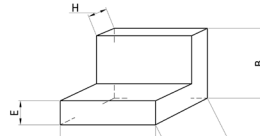
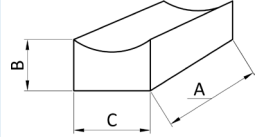
CATALOGUE 2024



Chevilles

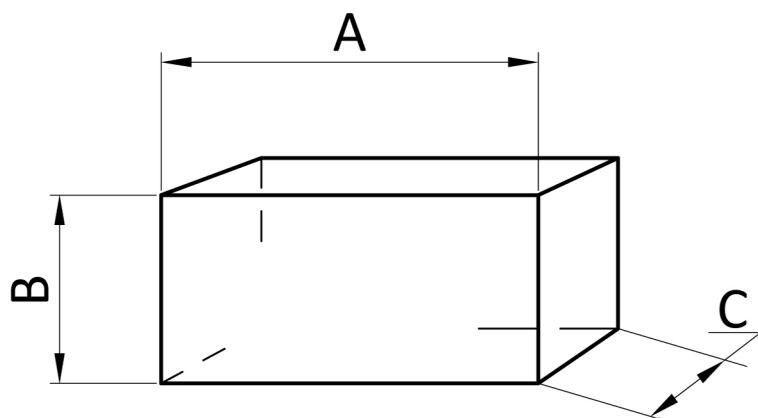


Cliquez sur le **profil** qui correspond à vos besoins pour accéder au tableau avec les cotes et les codes SAPAT correspondants.

<p style="text-align: center;">1</p> 	<p style="text-align: center;">2</p> 	<p style="text-align: center;">3</p> 	<p style="text-align: center;">4</p> 	<p style="text-align: center;">5</p> 	<p style="text-align: center;">6</p> 	<p style="text-align: center;">7</p> 
<p style="text-align: center;">8</p> 	<p style="text-align: center;">9</p> 	<p style="text-align: center;">10</p> 	<p style="text-align: center;">11</p> 	<p style="text-align: center;">12</p> 	<p style="text-align: center;">13</p> 	<p style="text-align: center;">14</p> 
<p style="text-align: center;">15</p> 	<p style="text-align: center;">16</p> 	<p style="text-align: center;">17</p> 	<p style="text-align: center;">18</p> 	<p style="text-align: center;">19</p> 	<p style="text-align: center;">20</p> 	<p style="text-align: center;">21</p> 

[<< Retour à toutes les TYPOLOGIES](#)

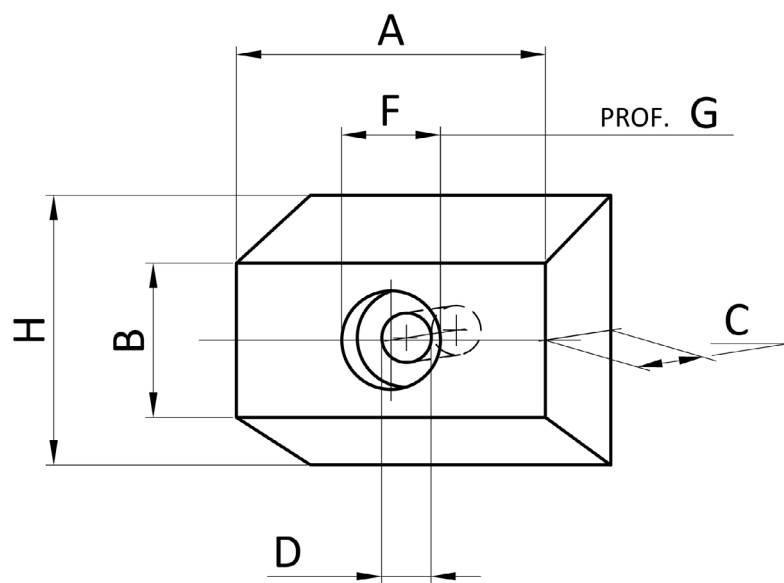
TYPE 1



A	B	C	Code SAPAT
38	28	20	2432
70	22	20	2837
32	20	16	2838
59	41	22	2899
24	14	4	3156
30	20	12	3628
61	40	24.5	4025
63	46.5	24	4137

[<< Retour à toutes les TYPOLOGIES](#)

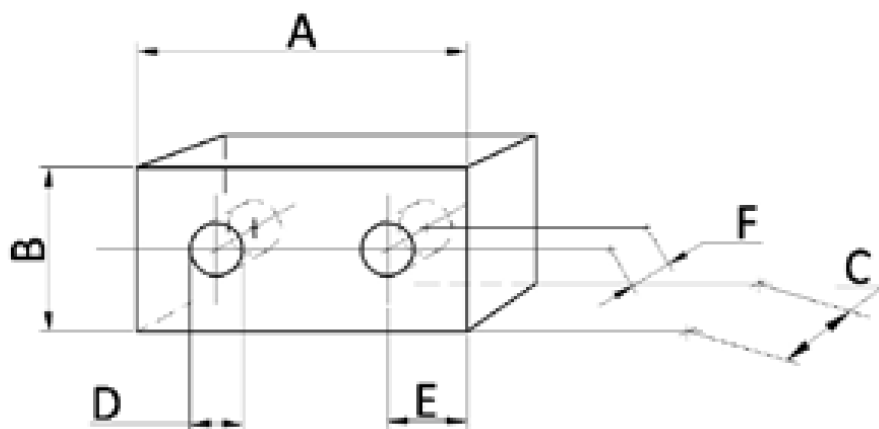
TYPE 2



A	B	C	D	E	F	Code SAPAT
34.5	23	10	5	5	25.5	2642
33	22	10	5	5	24	2924
34	22	15	5	5	25.5	3408

[<< Retour à toutes les TYPOLOGIES](#)

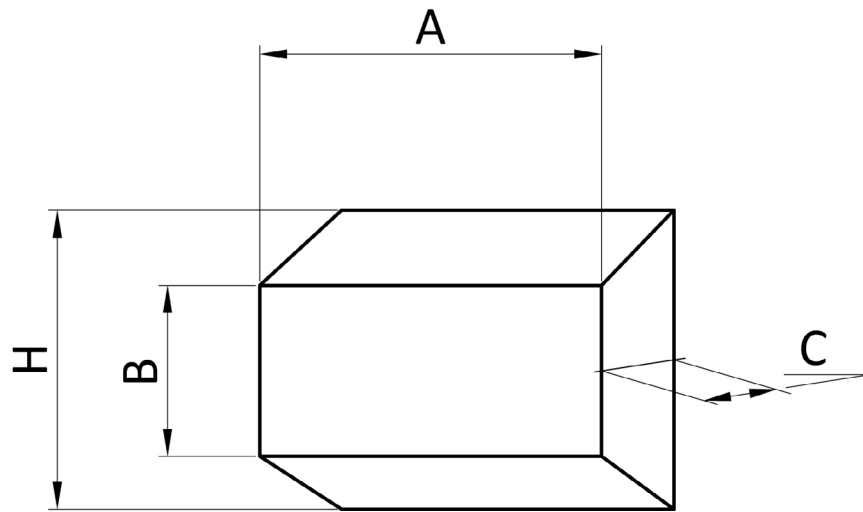
TYPE 3



A	B	C	D	F	Code SAPAT
101	59	45	10	10	2552
32.5	25	14	5	5	3947

[<< Retour à toutes les TYPOLOGIES](#)

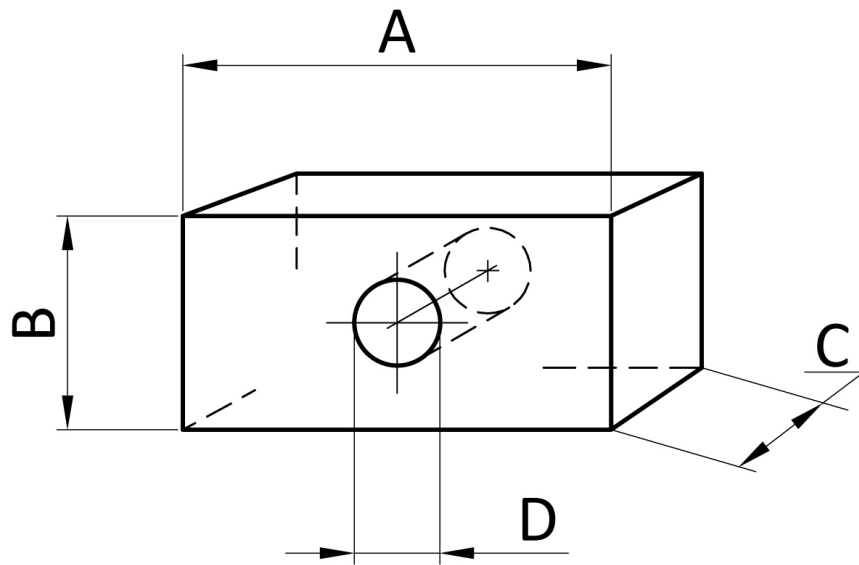
TYPE 4



A	B	C	H	Code SAPAT
75	45	47	57	2553

[<< Retour à toutes les TYPOLOGIES](#)

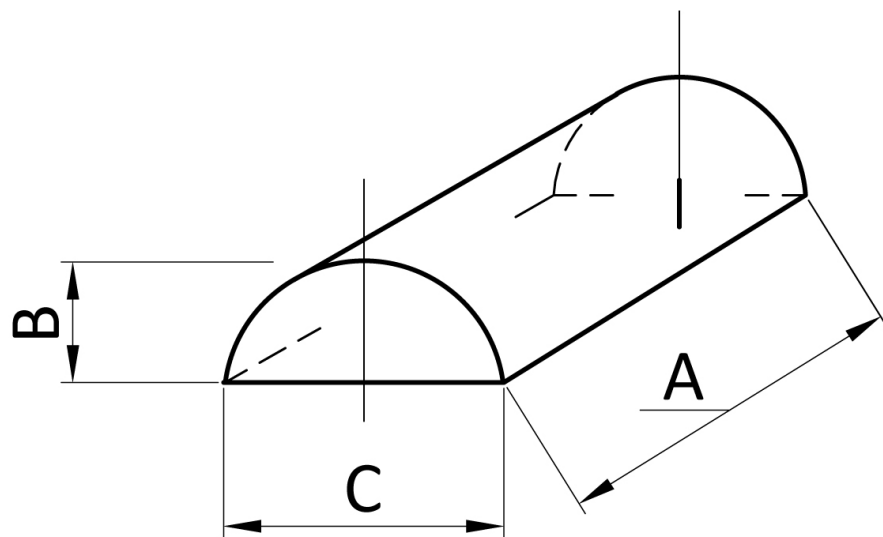
TYPE 5



A	B	C	D	Code SAPAT
45	30	20	9.5	3583
46	34	18	14	2981

[<< Retour à toutes les TYPOLOGIES](#)

TYPE 6

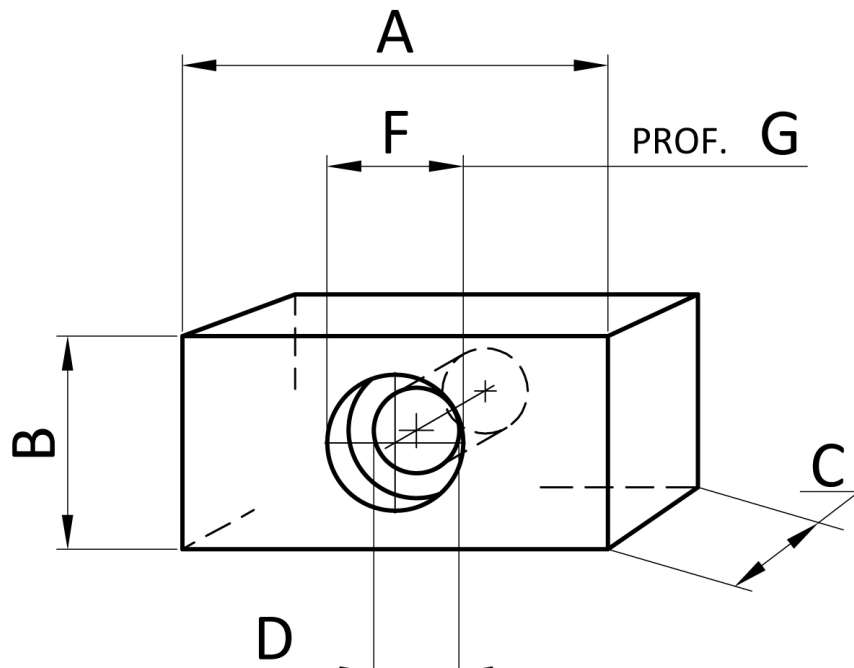


Trou traversant

A	B	C	Diametro foro	Code SAPAT
25.5	8	11.5	5	3342

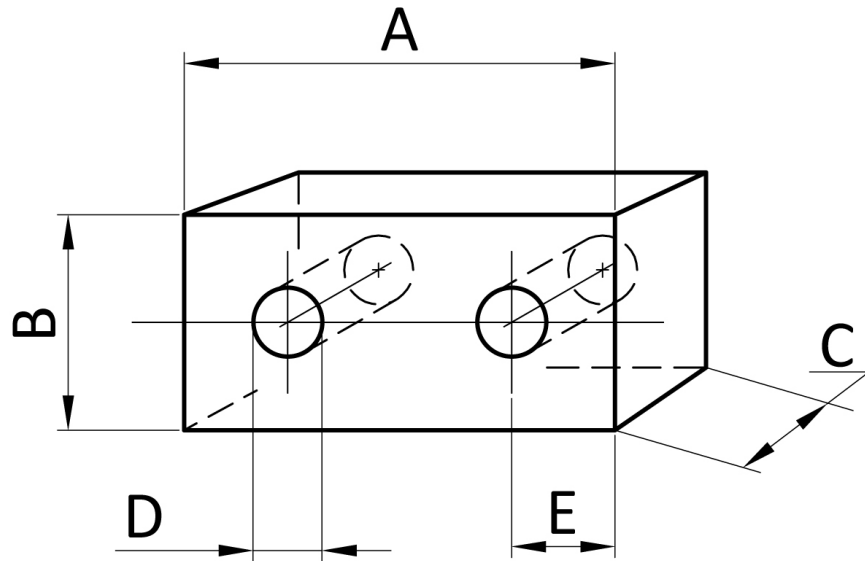
<< Retour à toutes les TYPOLOGIES

TYPE 7



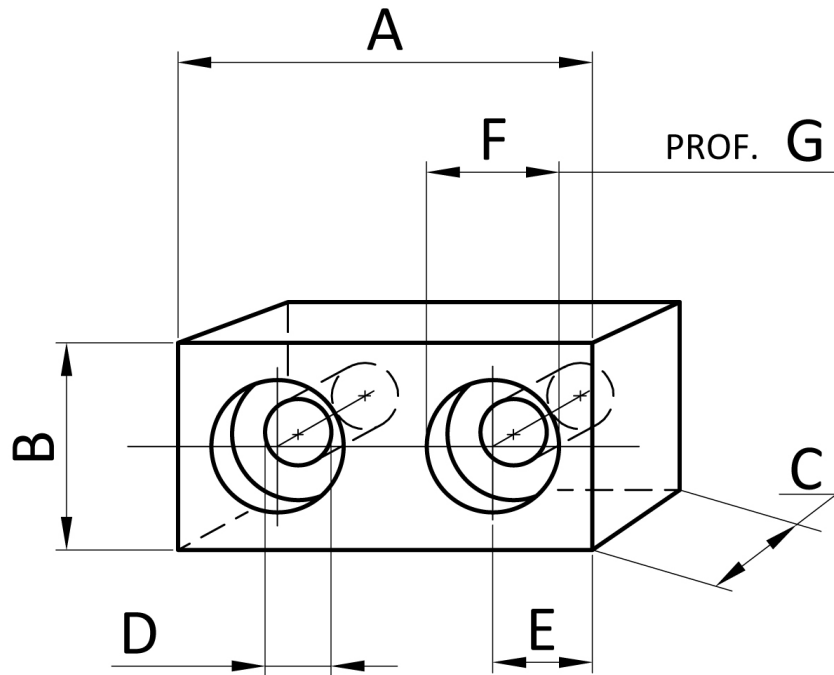
<< Retour à toutes les TYPOLOGIES

TYPE 8



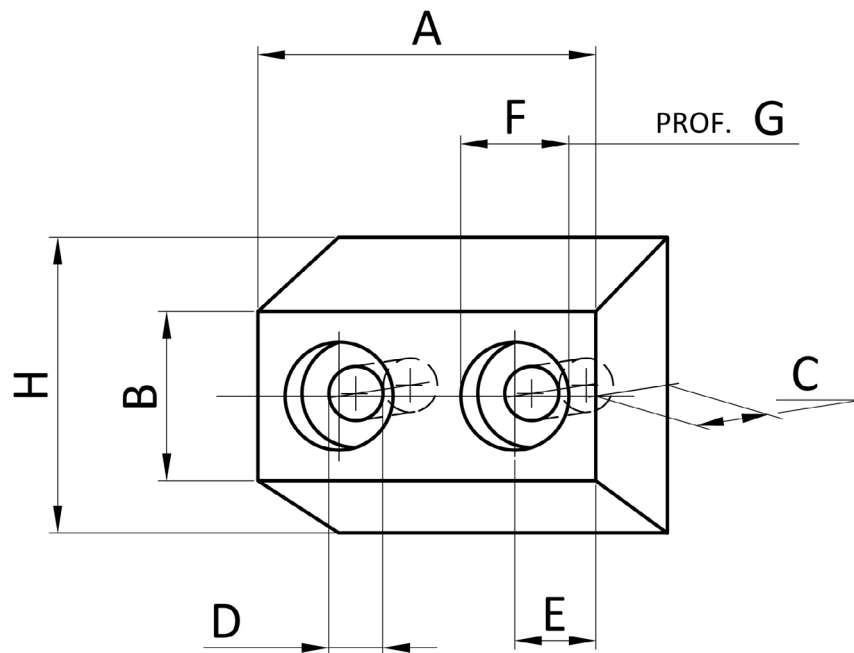
<< Retour à toutes les TYPOLOGIES

TYPE 9



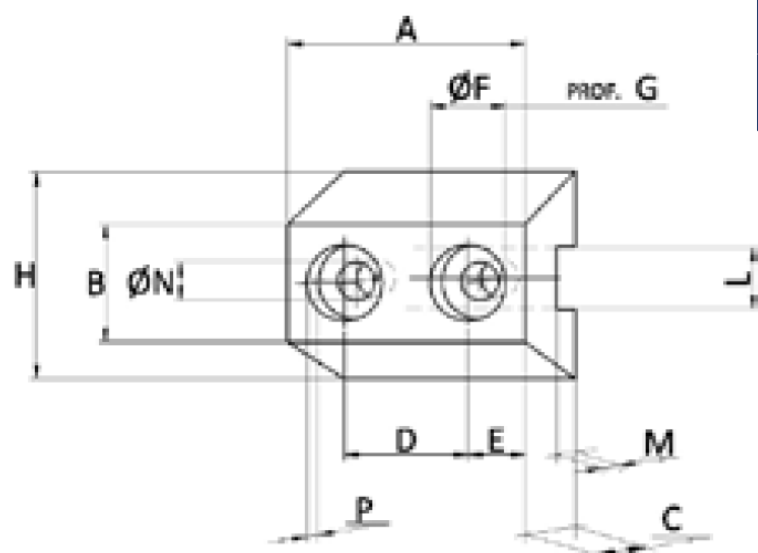
<< Retour à toutes les TYPOLOGIES

TYPE 10



[<< Retour à toutes les TYPOLOGIES](#)

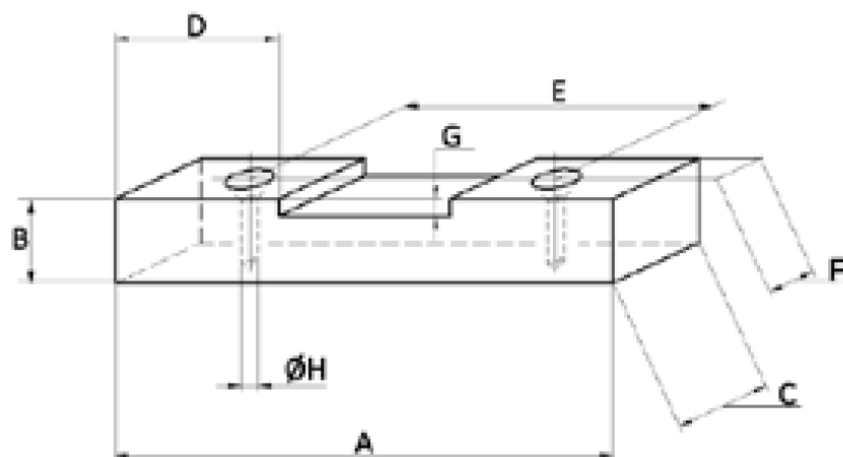
TYPE 11



A	B	C	D	E	Ø F	G	H	L	M	Ø N	Cod. SAPAT
40	13	15	20	10	9.5	4	30	10	5	5	1522

<< Retour à toutes les TYPOLOGIES

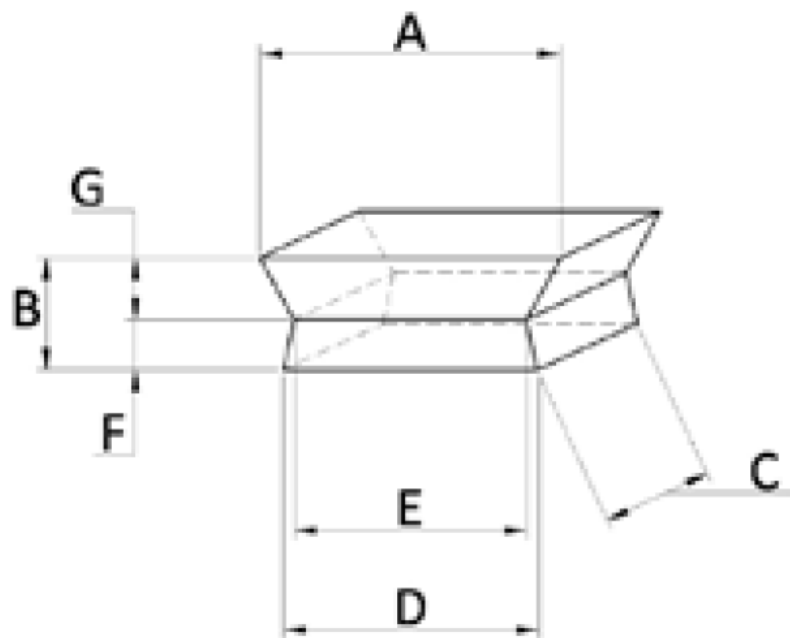
TYPE 12



A	B	C	D	E	F	G	Ø H	Code SAPAT
119	20	30	40	70	15	4	5.5	2051

[<< Retour à toutes les TYPOLOGIES](#)

TYPE 13

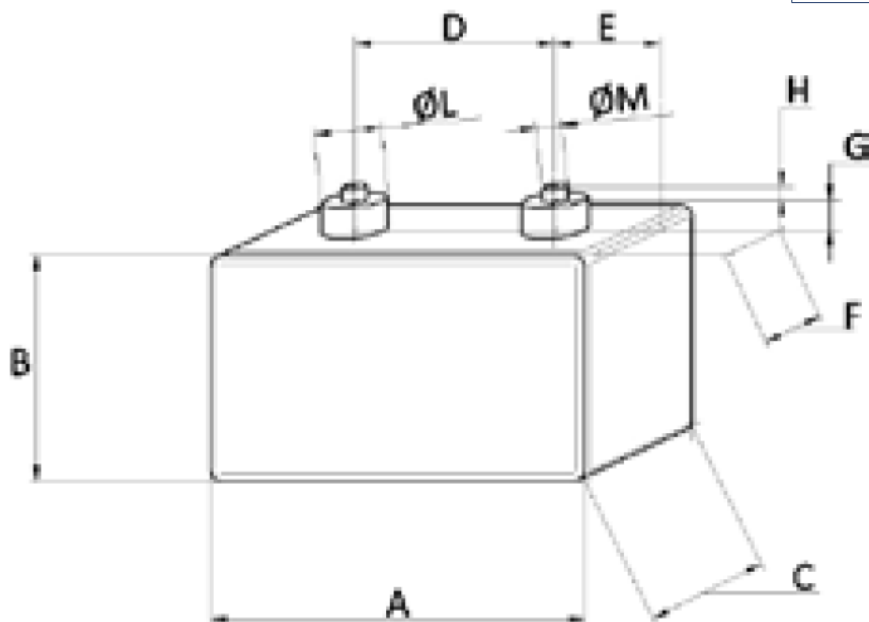


A	B	C	D	E	F	G	Code SAPAT
41.5	15.5	27	35	32	7	8.5	2407

[<< Retour à toutes les TYPOLOGIES](#)

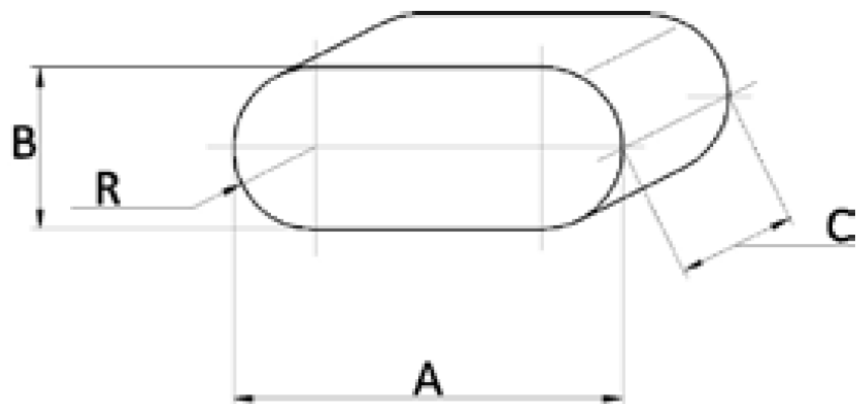
TYPE 14

A	B	C	D	E	F	G	H	Ø L	Ø M	Code SAPAT
39	44	73	26	10	19.5	6	2.5	13	5	2551



[<< Retour à toutes les TYPOLOGIES](#)

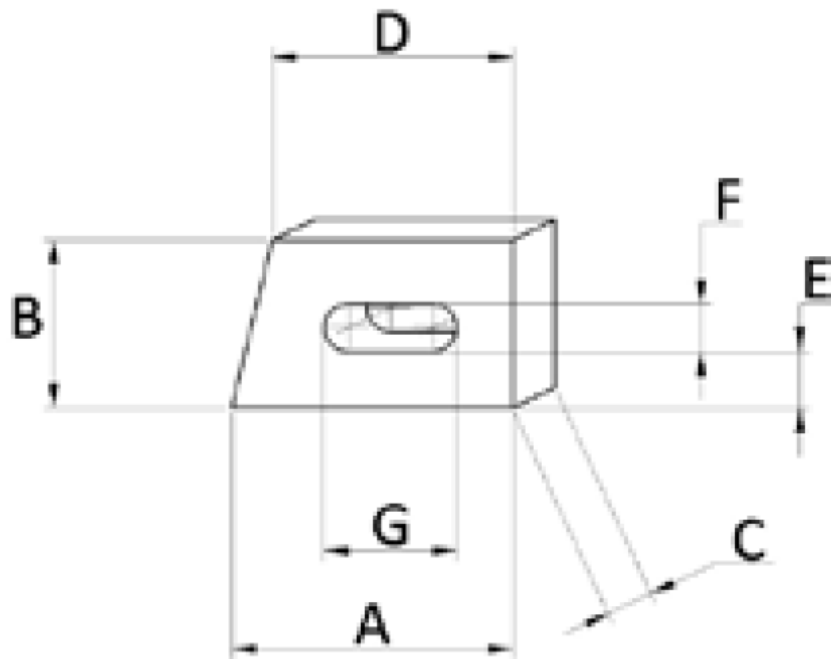
TYPE 15



A	B	C	R	Code SAPAT
60	25	45	12.5	3067

[<< Retour à toutes les TYPOLOGIES](#)

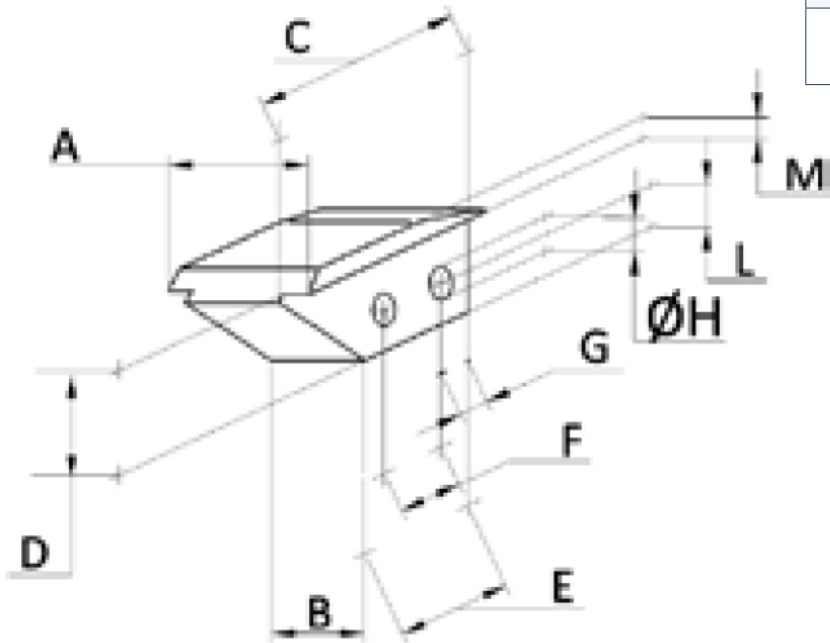
TYPE 16



A	B	C	D	E	F	G	Code SAPAT
35	21	13.8	30	7.5	6	16.5	3434

[<< Retour à toutes les TYPOLOGIES](#)

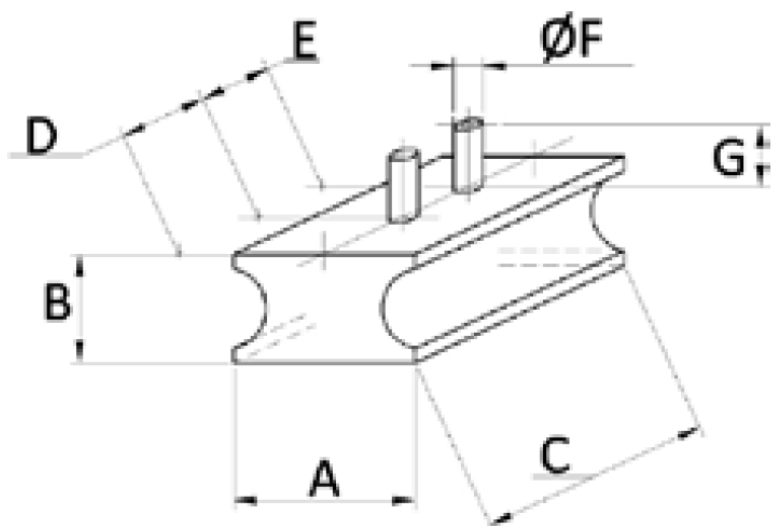
TYPE 17



A	B	C	D	E	F	G	Ø H	L	M	Code SAPAT
19	12	35	12.5	24	12.5	7.5	4.5	7.5	4.5	3814

[<< Retour à toutes les TYPOLOGIES](#)

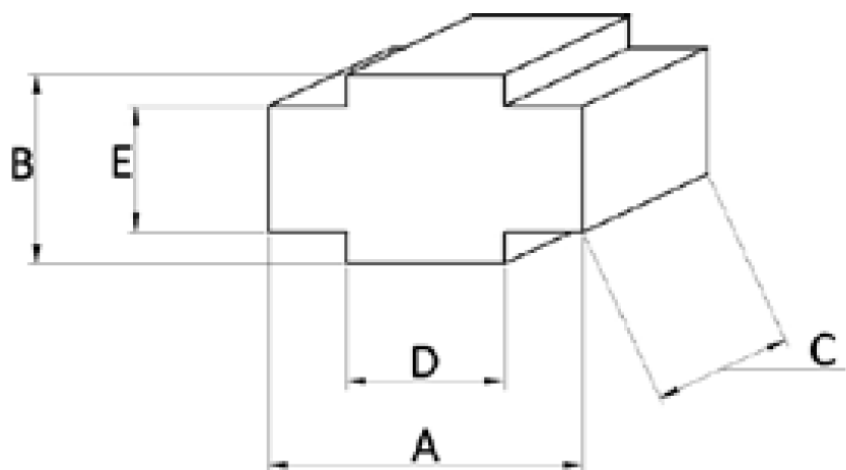
TYPE 18



A	B	C	D	E	Ø F	G	Code SAPAT
25	15	73.5	21	19.5	6	12.5	4231

[<< Retour à toutes les TYPOLOGIES](#)

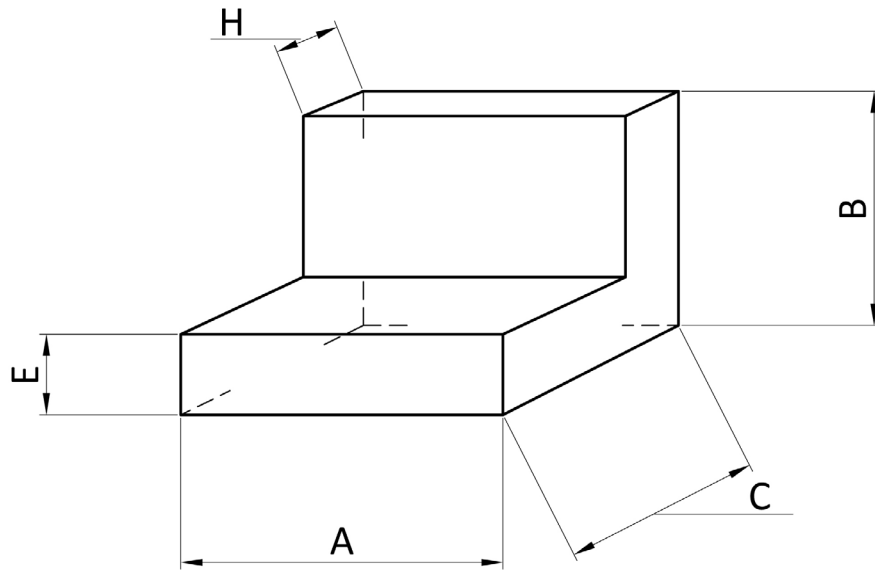
TYPE 19



A	B	C	D	E	Code SAPAT
50	25	30	18	20	3068

<< Retour à toutes les TYPOLOGIES

TYPE 20



<< Retour à toutes les TYPOLOGIES

TYPE 21

